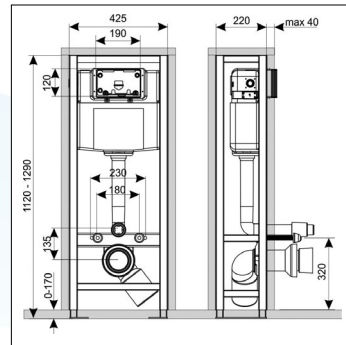


STELAŻE PODTYNKOWE



STELAŻ WC WOLNOSTOJĄCY 425 mm

wysokość regulowana	1120 - 1290 mm
szerokość	425 mm
głębokość	220 mm
waga	19 kg
rozstaw szpilek	18 / 23 cm
ultraciche zawory	tak
podkładka wygłuszająca	tak
mosiężny zawór odcinający	tak
typ zbiornika	monolit
nr katalogowy	B061201006

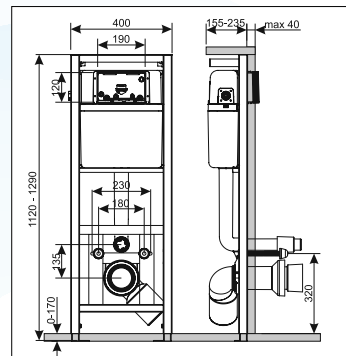


- Stelaż montowany tylko do podłogi
- Możliwość podłączenia wody od góry i z lewej strony
- Splukiwanie 3/6 l z możliwością regulacji i funkcją Water Stop
- Łatwa konserwacja



STELAŻ PODTYNKOWY WC

wysokość regulowana	1120 - 1290 mm
szerokość	400 mm
głębokość regulowana	155 - 235 mm
waga	11,8 kg
rozstaw szpilek	18 / 23 cm
ultraciche zawory	nie
podkładka wygłuszająca	nie
mosiężny zawór odcinający	tak
typ zbiornika	dwuczęściowy
nr katalogowy	B061201001

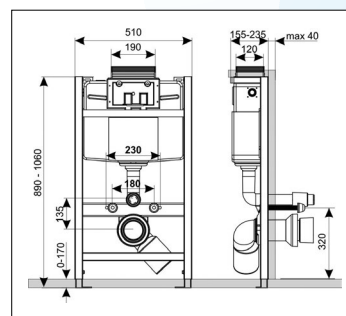


- Zestaw dwufunkcyjny z regulacją ilości wypuszczanej wody (3/6 l) nadający się do małych toalet
- Mosiężne przyłącze pozwala na podłączenie wody z obu stron stelaża
- Izolowany zbiornik zapobiega rosznieniu ścianek



STELAŻ PODTYNKOWY WC NISKI 510 mm

wysokość regulowana	890 - 1060 mm
szerokość	510 mm
głębokość regulowana	155 - 235 mm
waga	11,5 kg
rozstaw szpilek	18 / 23 cm
ultraciche zawory	tak
podkładka wygłuszająca	tak
mosiężny zawór odcinający	tak
typ zbiornika	monolit
nr katalogowy	B061201008

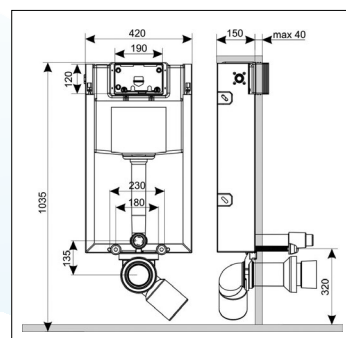


- Montaż przycisku możliwy tylko od góry
- Splukiwanie 3/6 l z możliwością regulacji i funkcją Water Stop
- Możliwość podłączenia wody od góry i z lewej strony
- Cicha praca i łatwa konserwacja



STELAŻ WC CIĘŻKA ZABUDOWA 420 mm

wysokość	1035 mm
szerokość	420 mm
głębokość	150 mm
waga	8 kg
rozstaw szpilek	18 / 23 cm
ultraciche zawory	tak
podkładka wygłuszająca	tak
mosiężny zawór odcinający	tak
typ zbiornika	monolit
nr katalogowy	B061201007



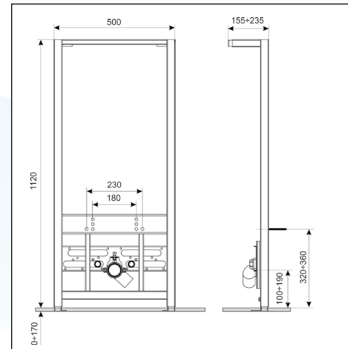
- Zestaw z regulacją ilości wypuszczanej wody (3/6 l), nadający się do najmniejszych toalet
- Mosiężne przyłącze pozwala na podłączenie wody z obu stron stelaża
- Izolowany zbiornik zapobiega rosznieniu ścianek

STELAŻE PODTYNKOWE



STELAŻ PODTYNKOWY DO BIDETU

wysokość regulowana	1120 - 1290 mm
szerokość	500 mm
głębokość regulowana	155 - 235 mm
waga	11,5 kg
łatwa instalacja	tak
nr katalogowy	B061201003

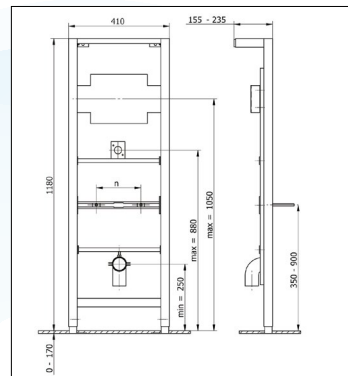


- Dostosowany do większości typów ceramiki różnych producentów
- Wyposażony w metalową płytę przyłąceniową wyposażoną w dwie mufy mosiężne G 1/2"
- Przeznaczony do zawieszenia bidetu w konstrukcji płyt gipsowych

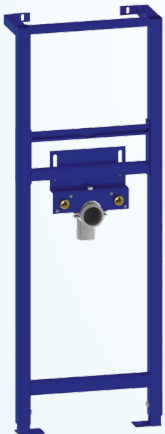


STELAŻ PODTYNKOWY DO PISUARU

wysokość regulowana	1180 - 1350 mm
szerokość	410 mm
głębokość regulowana	155 - 235 mm
waga	12,6 kg
łatwa instalacja	tak
nr katalogowy	B061201004

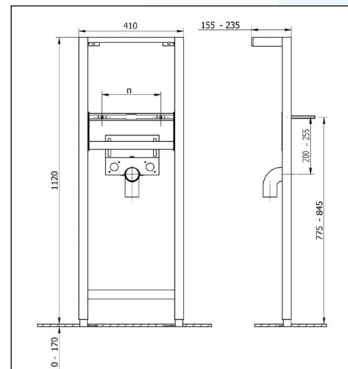


- Dostosowany do większości typów ceramiki różnych producentów
- Wyposażony w metalową płytę przyłąceniową wyposażoną w dwie mufy mosiężne G 1/2"
- Przeznaczony do zawieszenia pisuaru w konstrukcji płyt gipsowych



STELAŻ PODTYNKOWY DO UMYWALKI

wysokość regulowana	1120 - 1290 mm
szerokość	410 mm
głębokość regulowana	155 - 235 mm
waga	9,7 kg
łatwa instalacja	tak
nr katalogowy	B061201002

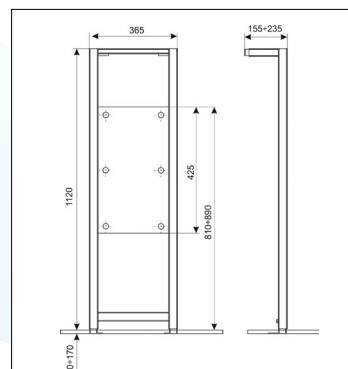


- Dostosowany do większości typów ceramiki różnych producentów
- Wyposażony w metalową płytę przyłąceniową wyposażoną w dwie mufy mosiężne G 1/2" w tworzywowej zabudowie
- Przeznaczony do zawieszenia umywalki w konstrukcji płyt gipsowych



STELAŻ PODTYNKOWY DO UCHWYTÓW

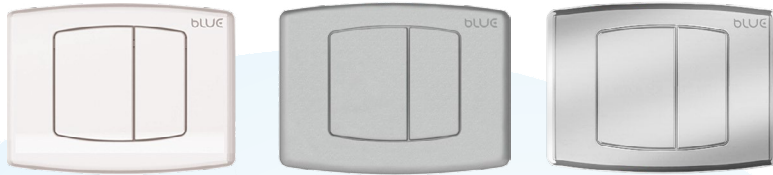
wysokość regulowana	1120 - 1290 mm
szerokość	365 mm
głębokość regulowana	155 - 235 mm
waga	18,5 kg
łatwa instalacja	tak
nr katalogowy	B061201005



- Wyposażony w drewnianą płytę przyłąceniową do mocowania uchwytów dla niepełnosprawnych lub przegród pisuarowych
- Specjalna wodoodporna sklejka

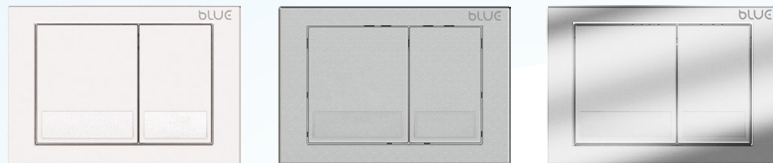
JEDNOKOLOROWE PŁYTKI PRZYCISKÓW W ORYGINALNEJ STYLISTYCE

PŁYTKI PRZYCISKÓW M04



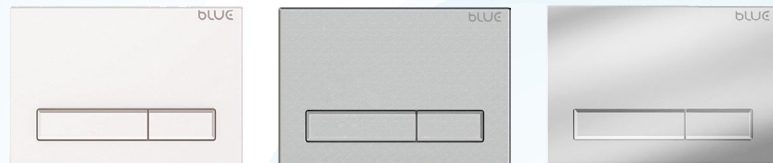
kolor płytki	biała	satyna	chrom
nr katalogowy	B061201010	B061201011	B061201012

PŁYTKI PRZYCISKÓW M06



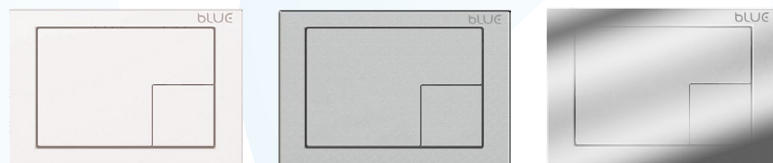
kolor płytki	biała	satyna	chrom
nr katalogowy	B061201013	B061201014	B061201015

PŁYTKI PRZYCISKÓW M08



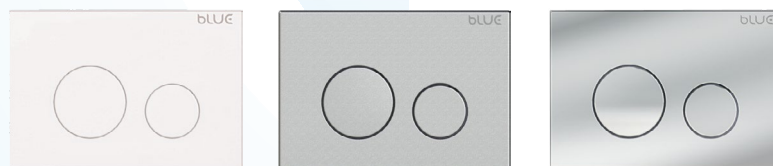
kolor płytki	biała	satyna	chrom
nr katalogowy	B061201016	B061201017	B061201018

PŁYTKI PRZYCISKÓW M10



kolor płytki	biała	satyna	chrom
nr katalogowy	B061201019	B061201020	B061201021

PŁYTKI PRZYCISKÓW M11



kolor płytki	biała	satyna	chrom
nr katalogowy	B061201022	B061201023	B061201024

SZKLANE PŁYTKI PRZYCISKÓW



PŁYTKI PRZYCISKÓW M08 GLASS



kolor płytki / przycisku	biała / chrom	czarna / chrom	biała / białe V1	czarna / czarne V1
nr katalogowy	B061201025	B061201026	B061201027	B061201028

