

- Szczelinowe odwodnienia prysznicowe marki BLUE objęte są 5-letnią gwarancją Gwaranta, licząc od dnia sprzedaży Użytkownikowi.
- Podstawą gwarancji jest dowód zakupu odwodnienia.
- Producentem jest Spiroflex Spółka z ograniczoną odpowiedzialnością z siedzibą w Mielcu, ul. Wojska Polskiego 6e, 39-300 Mielec, KRS: 0000055561 (dalej także: Gwarant).
- Gwarancja nie wyłącza, nie ogranicza, ani nie zawiesza uprawnień Kupującego wynikających z przepisów o rękojmi za wady rzeczy sprzedanej.
- Gwarancją objęte są tylko wady powstałe z przyczyn tkwiących w sprzedanym produkcie.
- Producent zobowiązuje się do rozpatrzenia zgłoszenia reklamacyjnego w ciągu 14 dni od jego zarejestrowania.
- Wybór świadczenia gwarancyjnego należy do Gwaranta.
- W przypadku uznania reklamacji Gwarant zobowiązuje się do wymiany całego produktu lub jego wadliwej części w ciągu 14 dni roboczych od uznania reklamacji, chyba, że wada jest tak istotna że termin ten nie może być zachowania z przyczyn niezależnych od Gwaranta. W takim przypadku Gwarant poinformuje o terminie w/w czynności. Wybór należy do producenta i nie wymaga zgody reklamującego. Gwarancja ulega przedłużeniu o okres od daty zgłoszenia usterki do dnia wykonania naprawy.
- Gwarancja obowiązuje na terenie Polski.
- Wszelkie roszczenia gwarancyjne należy składać u sprzedawcy towaru. Gwarant podejmuje decyzję w jakim miejscu powinno nastąpić zbadanie rzeczy informując o tym Klienta.
- Szczelinowe odwodnienia prysznicowe przeznaczone są wyłącznie do odprowadzania zwykłych ścieków domowych. Należy unikać odprowadzania innych cieczy, takich jak środki czyszczące, które mogą uszkadzać elementy odwodnienia, elementy instalacji odwadniającej oraz materiał rur kanalizacyjnych.
- Nieuzasadnione wezwanie i przyjazd serwisu będą podstawą do obciążenia Klienta kosztami dojazdu i naprawy.

Wyłączenia z gwarancji

- Gwarancją nie objęte są urządzenia zastosowane niezgodnie z przeznaczeniem.
- Ponadto gwarancją nie są objęte:
 - uszkodzenia mechaniczne w skutek niewłaściwego transportu i przechowywania,
 - uszkodzenia powstałe wskutek niezgodnego z instrukcją montażu i użytkowania,
 - czynności związane z konserwacją, czyszczeniem oraz regulacją produktu,
 - użytkowanie produktu po stwierdzeniu jego wadliwego działania,
 - działania środków chemicznych nieobjętych odpornością dla stali nierdzewnej 1.4301 (304),
 - uszkodzenia powstałe wskutek samowolnego dokonywania przeróbek i napraw,
 - uszkodzeń wywołanych wypadkami losowymi i katastrofami naturalnymi,
 - wytrącaniem się osadów z wody,
 - niedopełnienie warunków zawartych w instrukcji montażu.
- Gwarancja dotyczy zakupionego produktu i nie obejmuje prawa do domagania się zwrotu kosztów lub opłacenia szkód spowodowanych wadliwym działaniem produktu.
- Przed montażem należy bezwzględnie sprawdzić produkt pod kątem kompletności i ewentualnych uszkodzeń wynikających z niezgodnego z wymogami technicznymi transportu lub składowania. Niewielkie zarysowania powierzchni nie stanowią podstawy do reklamacji. Większe uszkodzenia należy reklamować przed montażem.
- Gwarancja nie obejmuje szkód powstałych podczas montażu oraz użytkowania. Gwarancja nie obejmuje również zwrotu kosztów montażu, demontażu odwodnienia jeśli uszkodzenia zostaną stwierdzone lub zgłoszone po jego zamontowaniu.
- W sprawach nieuregulowanych warunkami gwarancji stosuje się przepisy Kodeksu cywilnego o gwarancji



Szanowni Państwo,

dziękujemy za wybór i zakup naszego wyrobu. Wybierając nasze odwodnienie zyskują Państwo gwarancję satysfakcji z eksploatacji przez wiele lat. Odwodnienia szczelinowe BLUE wykonane są z należytą precyzją i z materiałów o najwyższej jakości.

Zawartość opakowania

- ruszt wraz z gumowymi dystansami,
- wyjmowana kratka na zabrudzenia,
- syfon wraz z dwoma uszczelkami typu oring,
- korytko,
- instrukcja montażu i użytkowania oraz warunki gwarancji,
- haczyk ułatwiający wyjmowanie rusztu,
- mankiet hydroizolacyjny.

1. Przed przystąpieniem do montażu należy zapoznać się z treścią niniejszej ulotki.

2. Zakres stosowania

Niniejsza instrukcja montażu odnosi się wyłącznie do montażu samego odwodnienia i nie obejmuje informacji dotyczącej hydroizolacji innych elementów brodzika.

3. Montaż

Montaż odpływu prysznicowego może zostać dokonany tylko pod warunkiem uwzględnienia technicznych przepisów budowlanych. W celu uzyskania optymalnego działania urządzenia należy uważnie przeczytać instrukcję montażu. W przypadku problemów z montażem prosimy o kontakt z Producentem bądź Sprzedawcą.

Szczelinowe odwodnienia prysznicowe BLUE



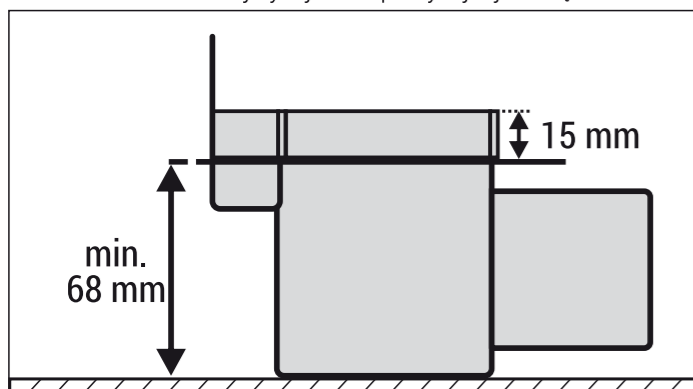
Przed rozpoczęciem instalacji, instrukcję montażową wraz z jej specyfiką należy omówić z osobą układającą płytki ceramiczne.

W przypadku wykorzystywania odpływu do odprowadzenia wody z kilku pryszniców, należy sprawdzić czy przepustowość odpływu będzie wystarczająca. Należy to ew. skonsultować z dostawcą urządzeń.

Przed instalacją należy zabezpieczyć syfon urządzenia oraz odprowadzenie kanalizacji przed wnikaniem zanieczyszczeń.

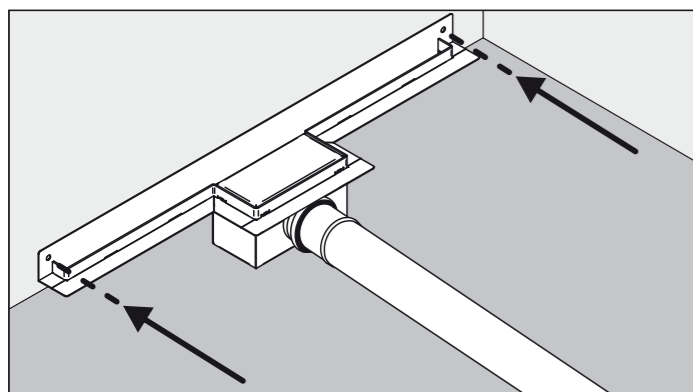
2.1. Przed montażem należy wyznaczyć poziom powierzchni posadzki brodzika w miejscu zamontowania odwodnienia.

- Glazura powinna być układana równo z górną krawędzią ramki lub co najwyżej 1 mm powyżej tej krawędzi

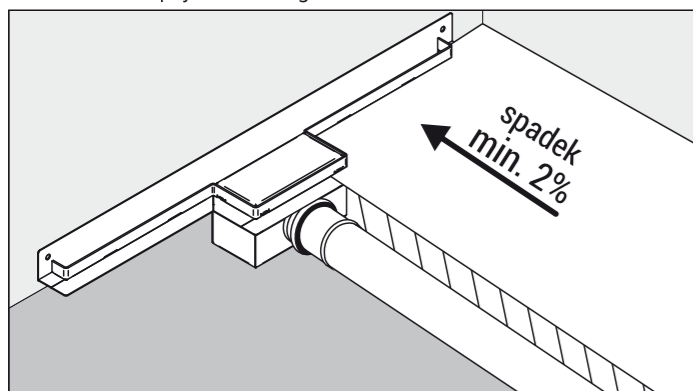


2.2. Odwodnienie należy umieścić w odpowiednim miejscu przy krawędzi ściany oraz podłączyć do rury kanalizacyjnej. Korpus odwodnienia został wyposażony w dwa otwory montażowe umożliwiające przymocowanie do ściany za pomocą np.: wkrętów z kołkami rozporowymi

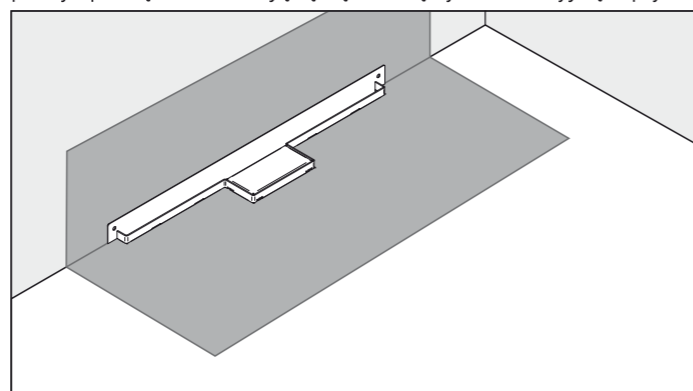
- System odpływu prysznicowego oraz przyłącza odprowadzające ścieki należy sprawdzić pod kątem zachowania szczelności.



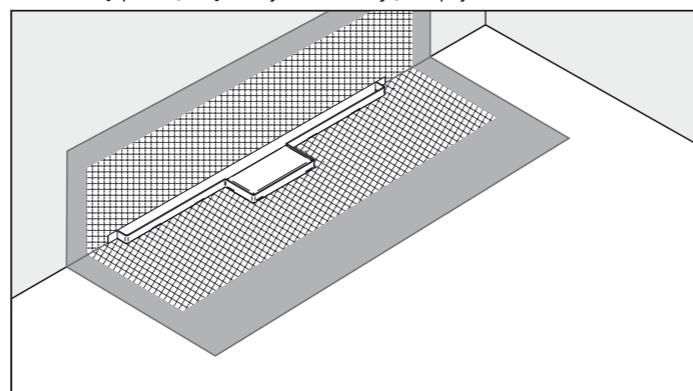
2.3. Na powierzchni brodzika należy wykonać wylewkę przeznaczoną do posadzek do wysokości kołnierza z zachowaniem spadku min. 2% skierowanego zawsze w stronę odwodnienia prysznicowego.



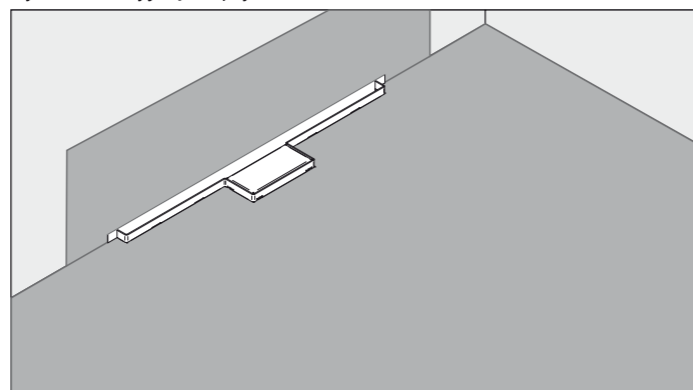
2.4. Kołnierz oraz powierzchnie otaczającą odwodnienie należy pokryć pastą uszczelniającą bądź folią hydroizolacyjną w płynie.



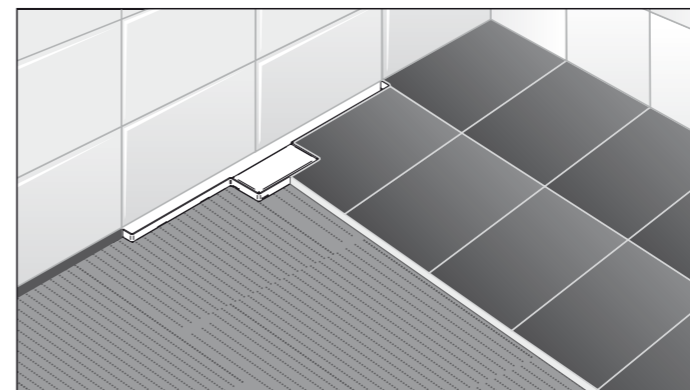
2.5. Należy rozłożyć mankiet hydroizolacyjny na świeżo nałożoną pastę bądź hydroizolację w płynie.



2.6. Całą powierzchnię brodzika wraz z mankiem hydroizolacyjnym pokryć pastą uszczelniającą bądź folią hydroizolacyjną w płynie.

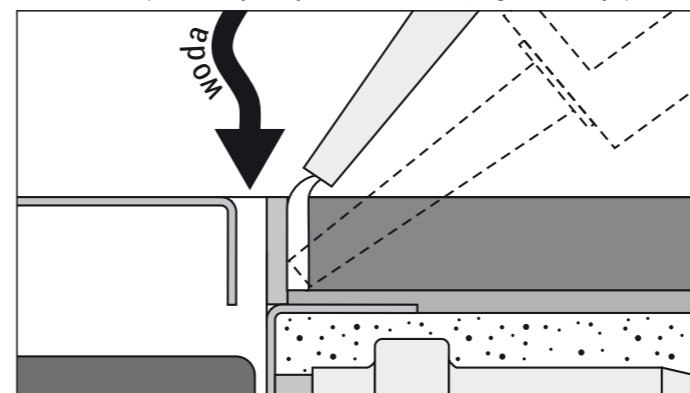


2.7. Po upływie czasu przewidzianego na wyschnięcie hydroizolacji można przystąpić do układania wierzchniej warstwy płytek ceramicznych.

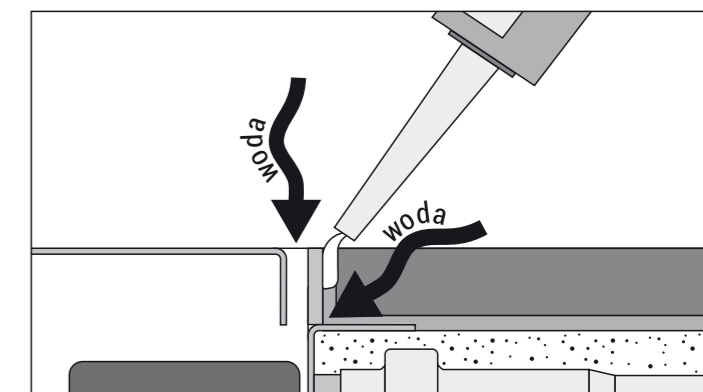


2.8. Po ułożeniu płytek ceramicznych, przejście pomiędzy płytkami, a odpływem prysznicowym powinno zostać uszczelnione w sposób trwały, za pomocą fugi elastycznej.

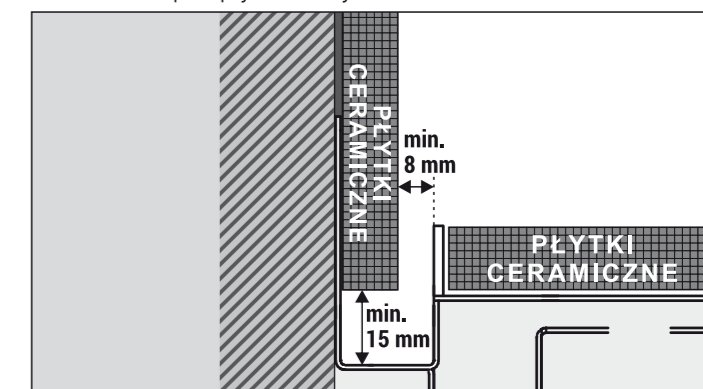
- Przeznaczone do klejenia powierzchnie muszą być wolne od zaprawy, kleju oraz wszelkich innych materiałów osłabiających siłę wiązania.
- W przypadku rezygnacji z wtórnego odpływu wody, należy uszczelnić szczelinę między płytkami a ramką oraz pomiędzy korytkiem a ramką wg. ilustracji poniżej.



2.9. W przypadku wtórnego odpływu wody należy uszczelnić jedynie szczelinę między płytkami, a ramką pozostawiając otwartą szczelinę pomiędzy ramką a korytkiem.



2.10. Podczas montażu należy bezwzględnie zachować minimalne odległości pomiędzy ramką a powierzchnią płytek ceramicznych oraz pomiędzy dnem korytka a glazurą w celu zachowania przepływu wody.



Płytki ceramiczne
Klej do płytek ceramicznych
Hydroizolacja w płynie

Mata hydroizolacyjna
Hydroizolacja w płynie
Odwodnienie

Wylewka
Podłoże

