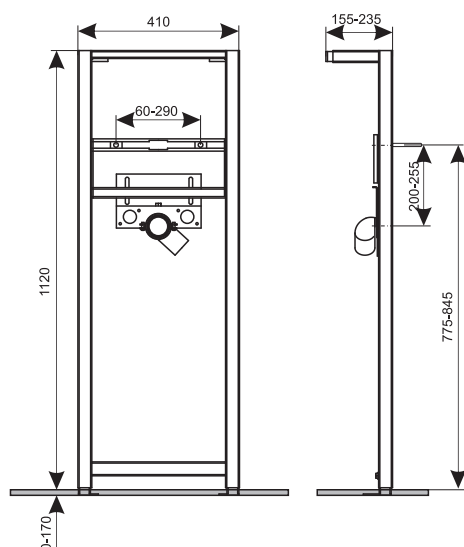
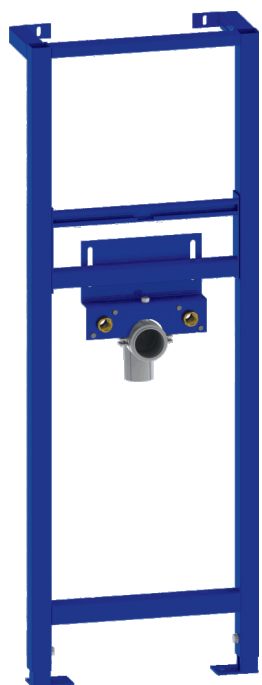


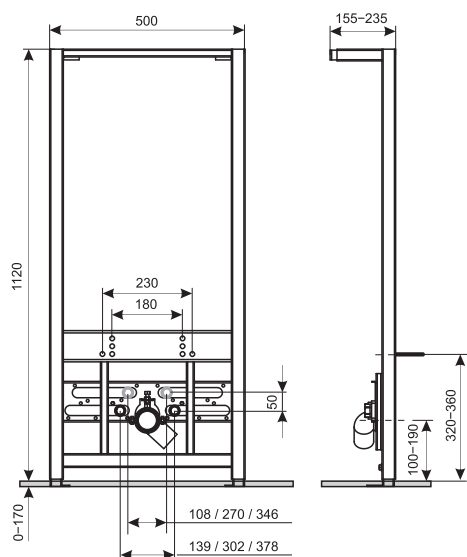
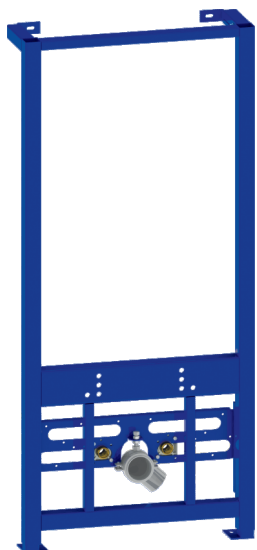
## STELAŻ PODTYNKOWY RAFA DO UMYWALKI



- dostosowany do większości typów ceramiki różnych producentów
- wyposażony w metalową płytę przyłączeniową
- dwa przyłącza mosiężne G 1/2" w zestawie
- łatwa instalacja

wysokość regulowana	1120 - 1290 mm
szerokość	410 mm
głębokość regulowana	155 - 235 mm
masa	9,7 kg
nr katalogowy	B 061 201 002

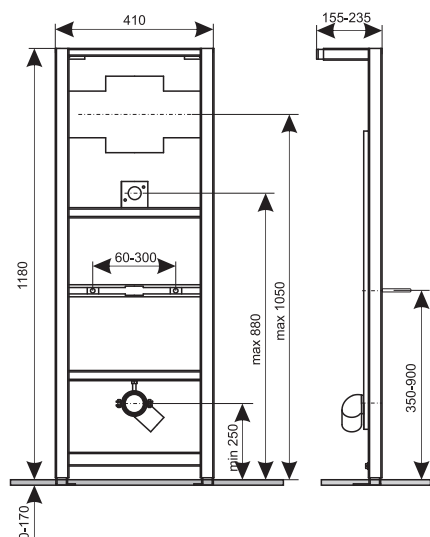
## STELAŻ PODTYNKOWY RAFA DO BIDETU



- dostosowany do większości typów ceramiki różnych producentów
- przeznaczony do zawieszenia bidetu w konstrukcji płyt gipsowych
- wyposażony w metalową płytę przyłączeniową
- dwa przyłącza mosiężne G 1/2" w zestawie
- łatwa instalacja

wysokość regulowana	1120 - 1290 mm
szerokość	500 mm
głębokość regulowana	155 - 235 mm
masa	11,5 kg
nr katalogowy	B 061 201 003

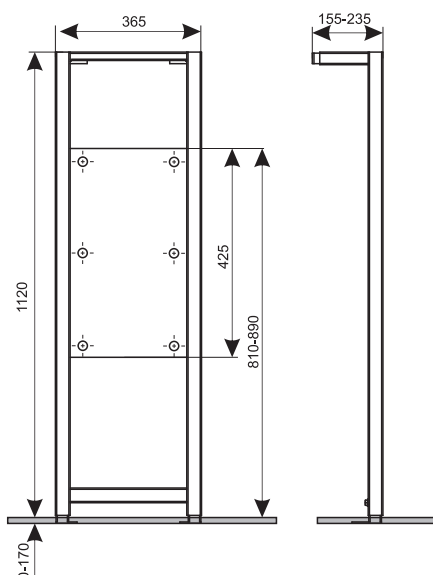
## STELAŻ PODTYNKOWY RAFA DO PISUARU



- dostosowany do większości typów ceramiki różnych producentów
- przeznaczony do zawieszenia pisuaru w konstrukcji płyt gipsowych
- wyposażony w metalową płytę przyłączeniową
- przyłącze mosiężne G 1/2" w zestawie
- łatwa instalacja

wysokość regulowana	1180 - 1350 mm
szerokość	410 mm
głębokość regulowana	155 - 235 mm
masa	12,6 kg
nr katalogowy	B 061 201 004

## STELAŻ PODTYNKOWY RAFA DO UCHWYTÓW



- wyposażony w drewnianą płytę przyłączeniową do mocowania uchwytów dla niepełnosprawnych lub przegród pisuarowych
- specjalna wodoodporna sklejka
- łatwa instalacja

wysokość regulowana	1120 - 1290 mm
szerokość	365 mm
głębokość regulowana	155 - 235 mm
masa	18,5 kg
nr katalogowy	B 061 201 005

Dystrybutor: