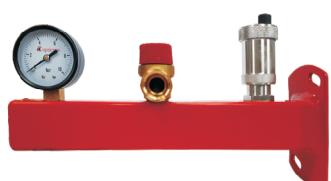
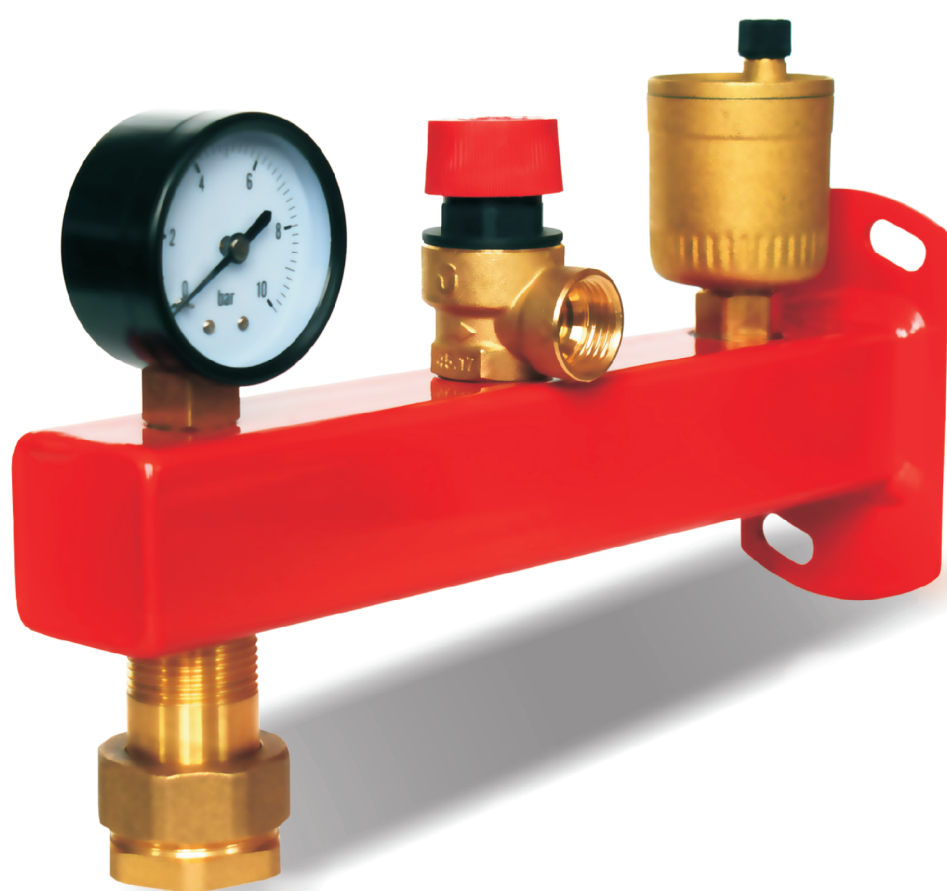


GRUPY BEZPIECZENSTWA DO INSTALACJI C.O. I C.W.U.

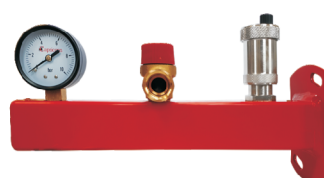


ZASTOSOWANIE

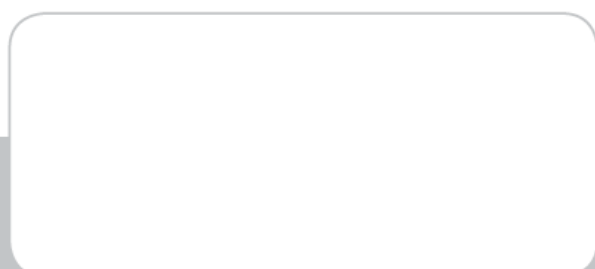
Grupy bezpieczeństwa stanowią kompletny układ zabezpieczający instalacje grzewcze i wodne przed niebezpiecznym wzrostem ciśnienia spowodowanym wzrostem temperatury wody w instalacji.



GRUPA
BEZPIECZEŃSTWA
3 BAR DO INSTALACJI C.O.

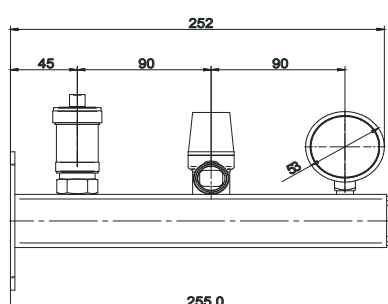
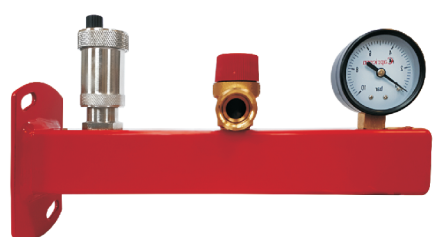


GRUPA
BEZPIECZEŃSTWA
6 BAR DO INSTALACJI C.W.U.



GRUPY BEZPIECZEŃSTWA

GRUPA BEZPIECZEŃSTWA DO INSTALACJI C.O.

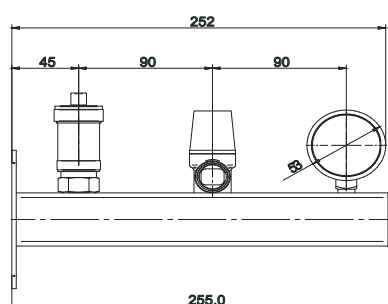
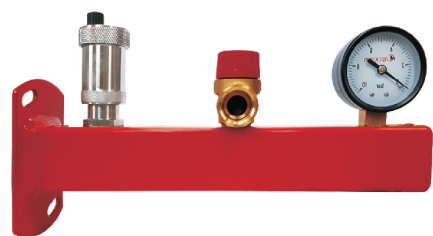


ciśnienie zaworu bezpieczeństwa: 3 bar
maksymalne ciśnienie: 6 bar
przyłącze naczynia wzbiorniczego: 3/4"
maksymalna pojemność naczynia wzbiorniczego: 25l
kolor: RAL 3020

Kod towaru

C102621001

GRUPA BEZPIECZEŃSTWA DO INSTALACJI C.W.U.



ciśnienie zaworu bezpieczeństwa: 6 bar
maksymalne ciśnienie: 10 bar
przyłącze naczynia wzbiorniczego: 3/4"
maksymalna pojemność naczynia wzbiorniczego: 25l
kolor: RAL 3020

Kod towaru

C102621002