

INSTRUKCJA MONTAŻU I EKSPLOATACJI KURKA KULOWEGO TYP G18 i G61 DO INSTALACJI GAZOWYCH DLA BUDYNKÓW

WARUNKI GWARANCJI

MONTAŻ

Kurek przeznaczony jest do zamontowania w instalacjach gazowych budynków z doszczelnieniem uzyskanym na gwintach przyłączeniowych wykonanych wg PN-EN 10226-1:2006.

1. Montaż kurka kulowego może dokonać tylko osoba/firma uprawniona do wykonywania prac w instalacjach gazowych.
2. Kurek musi być montowany z kulą w pozycji otwartej, przy zamkniętej instalacji i po uprzednim upewnieniu się, że w instalacji nie ma ciśnienia.
3. Przy montażu kurka do instalacji należy chwycić kluczem za osmiokąt nakręcanego przyłącza i nakręcić kurek na element instalacji. Niedopuszczalne jest chwytanie kluczem za przyłącze nienakręcane (grozi nieodwracalnym uszkodzeniem produktu). Powyższe zalecenia obowiązują również w przypadku demontażu kurków z instalacji.
4. Montaż kurka do instalacji musi być przeprowadzony tak, aby w trakcie i po zakończeniu montażu na kurek nie oddziaływały żadne naprężenia ze strony instalacji. Zbyt mocne dokręcenie kurka może również wprowadzić niepożądane naprężenia – należy zwrócić szczególną uwagę na to, aby koniec rury nie opierał się o czoło progu na końcu gwintu w kurku.
5. Połączenia gwintowe z instalacją uszczelniać pastą lub taśmą teflonową (wg technik połączeń zalecanych przez przepisy gazownicze).
6. Kurek należy pozostawiać tylko w pozycji całkowicie otwartej lub zamkniętej.
7. Wykonawca instalacji powinien pouczyć odbiorcę o sposobie używania kurka kulowego.

ZASTOSOWANIE

Jako armatura odcinająca w instalacjach gazowych budynków z doszczelnieniem uzyskanym na gwintach przyłączeniowych wykonanych wg PN-EN 10226-1:2006, mogąca pracować wyłącznie w pozycjach: „otwarty – ON”, „zamknięty – OFF”. Niedopuszczalne jest pozostawianie kurka w pozycji półotwartej.

- zakres temperatur roboczych: $-20^{\circ}\text{C} \div 60^{\circ}\text{C}$ (T2)
- maksymalne ciśnienie robocze: 5 bar (MOP 5)
- medium robocze: I, II, III rodzina gazów wg EN 437

Pozostałe właściwości użytkowe są przedstawione w deklaracji właściwości użytkowych.

OPIS DZIAŁANIA

Otwieranie kurka następuje poprzez obrót rączki prostej lub rączki typu motylek w lewo (w kierunku przeciwnym do ruchu wskazówek zegara) – oznaczenie „ON”, zamykanie w kierunku przeciwnym (tj. w prawo) – ozn. „OFF”. Położenie kuli w kurku zdefiniowane jest przez położenie uchwyty: ustawienie wzdłuż przyłączy wskazuje na pełne otwarcie kurka, ustawienie prostopadle do przyłączy - na pełne jego zamknięcie.

KONSERWACJA

Kurek kulowy musi być co pewien czas poddany kontroli w celu sprawdzenia jego funkcjonalności. Aby zapewnić poprawne funkcjonowanie kurka zaleca się otwieranie i zamykanie kurka kilka razy w roku.

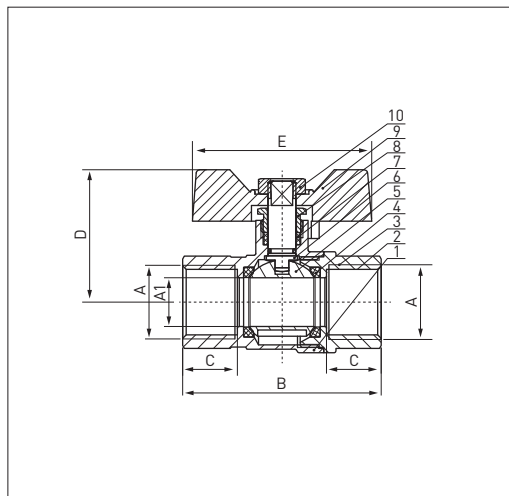
W przypadku stwierdzenia nieszczelności, bądź widocznego uszkodzenia, należy zamknąć kurek i dokonać zgłoszenia awarii do administracji budynku i dostawcy gazu.

PRODUCENT

Producentem kurków kulowych do gazu jest firma FERRO S.A., 32-050 Skawina, ul. Przemysłowa 7, www.ferro.pl

1. FERRO S.A. (zwana dalej Gwarantem) udziela 5-letniej gwarancji na szczelność i prawidłowe działanie kurków kulowych typu G61 do instalacji gazowych (nie dłuższej jednak niż 7 lat od daty produkcji podanej na korpusie kurka) oraz 2-letniej gwarancji na szczelność i prawidłowe działanie kurków kulowych typu G18 do instalacji gazowych (nie dłuższej jednak niż 4 lata od daty produkcji podanej na korpusie kurka). Okres gwarancji liczony jest od daty zakupu potwierdzonej stosownym dowodem zakupu (np. faktura lub paragon). Gwarancja obowiązuje dla kurków zakupionych i eksploatowanych na terenie Rzeczypospolitej Polskiej. Poza granicami Rzeczypospolitej Polskiej gwarancji udziela sprzedawca.
2. Wady fabryczne i uszkodzenia zawinione przez producenta (wady materiałowe, jakościowe itp.) będą usuwane bezpłatnie w terminie 14 dni od daty dostarczenia kurka do Gwaranta. Przez usunięcie wady należy rozumieć uzupełnienie towaru do pełnowartościowego, jego naprawę lub wymianę na egzemplarz wolny od wad. W przypadku wymiany produktu na nowy, okres gwarancji rozpoczyna się od dnia wydania nowego produktu. W przypadku niedostępności danego modelu kurka (np.: w wyniku wycofania go ze sprzedaży), klient może otrzymać podobny produkt z aktualnej oferty handlowej Gwaranta, który pod względem ceny i funkcjonalności będzie odpowiadał reklamowanemu wyrobowi. Gdy naprawa produktu lub jego wymiana na nowy wolny od wad nie są możliwe, FERRO S.A. zastrzega sobie prawo do zwrotu gotówki. Zwrot ten jest możliwy jedynie za pośrednictwem placówki, w której dokonano zakupu.
3. Naprawa gwarancyjna nie obejmuje czynności konserwacyjnych, które powinny być wykonywane przez osobę posiadającą odpowiednie uprawnienia (do obsługi armatury gazowej).
4. Gwarancja nie obejmuje uszkodzeń i usterek spowodowanych przez:
 - a. niewłaściwy montaż, użytkowanie i konserwację,
 - b. zastosowanie medium roboczego innego niż zalecane,
 - c. ciśnienia i temperatury przekraczające wyszczególniony zakres roboczy,
 - d. zanieczyszczenia mechaniczne w instalacji i agresywne otoczenie,
 - e. samowolnie wprowadzone zmiany konstrukcyjne i uszkodzenia mechaniczne,
 - f. elementy uszczelnień zużywające się w czasie eksploatacji.
5. Reklamacje należy zgłaszać w miejscu zakupu kurka, skąd zgłoszenie wraz z kurkiem, protokołem reklamacyjnym i kopią dowodu zakupu musi zostać przekazane do Gwaranta (na jego koszt) za pośrednictwem uprzednio uzgodnionej firmy spedycyjnej. Gwarant nie ponosi odpowiedzialności za uszkodzenia powstałe podczas transportu reklamowanych kurków do siedziby Gwaranta.
6. Warunkiem rozpatrzenia zgłoszenia reklamacyjnego jest dostarczenie wraz z kurkiem czytelnej kopii dowodu zakupu (np.: faktury lub paragonu) reklamowanego produktu.
7. Termin gwarancji ulega przedłużeniu o czas trwania procedury reklamacyjnej, liczony od daty zgłoszenia reklamacji do Gwaranta.
8. FERRO S.A. nie ponosi odpowiedzialności za szkody powstałe bezpośrednio lub pośrednio w wyniku zaniedbania, uszkodzenia, niewłaściwej instalacji lub użytkowania kurków do instalacji gazowych w warunkach niezgodnych z zalecanymi, w tym również niezgodnymi z poniższą „Instrukcją montażu i eksploatacji kurka kulowego do instalacji gazowych dla budynków”.
9. Podstawą do rozstrzygnięcia sporów jest prawo obowiązujące na terytorium Rzeczypospolitej Polskiej.
10. Gwarancja nie wyłącza, nie ogranicza ani nie zawieszają uprawnień kupującego wynikających z przepisów o rękojmi za wady rzeczy sprzedanej.

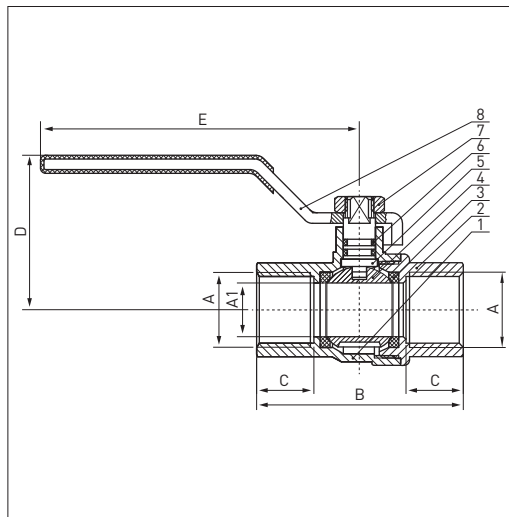
KURKI KULOWE DO INSTALACJI GAZOWYCH Z RĄCZKĄ TYPU MOTYLEK - TYP G18



AI	A	B	C	D	E	Rozmiar pod klucz 8-kątny
14	Rp 1/2	57 ± 1	15,7	38 ± 1	51,5 ± 1	24,8
19	Rp 3/4	64 ± 1	17,3	41 ± 1	51,5 ± 1	30,7
24	Rp 1	77,5 ± 1	20,5	52,8 ± 1	67 ± 1	38

LP	NAZWA CZĘŚCI	SZT.	MATERIAŁ
1	Korpus	1	CW617N PN-EN 12165 niklowany
2	Nakrętka korpusu	1	CW617N PN-EN 12165 niklowana
3	Pierścień uszczelniający	2	PTFE
4	Kula	1	CW617N PN-EN 12165 chromowana
5	Trzpień	1	CW614N PN-EN 12164 niklowany
6	O-ring	1	NBR70 (wg EN 549)
7	Pierścień uszczelniający	1	PTFE
8	Nakrętka dociskowa	1	CW617N PN-EN 12165 niklowana
9	Rączka typu motylek	1	Aluminium malowane proszkowo
10	Nakrętka	1	Stal nierdzewna AISI 304

KURKI KULOWE DO INSTALACJI GAZOWYCH Z RĄCZKĄ PROSTĄ - TYP G61



AI	A	B	C	D	E	Rozmiar pod klucz 8-kątny
15	Rp 1/2	57,7 ± 1	16	43 ± 1	89 ± 1	25
20	Rp 3/4	67 ± 1	17	47 ± 1	89 ± 1	31
25	Rp 1	80,8 ± 1	20,5	61	112,3 ± 1	38
30,5	Rp 1 1/4	95,5 ± 1	23	72,3 ± 1	131,3 ± 1	47
38,5	Rp 1 1/2	105,5 ± 1	23	78,4 ± 2	131,3 ± 2	53
47,5	Rp 2	126 ± 1	27,5	89,5 ± 1	159,5 ± 1	65,8

LP	NAZWA CZĘŚCI	SZT.	MATERIAŁ
1	Korpus	1	CW617N PN-EN 12165 niklowany
2	Nakrętka korpusu	1	CW617N PN-EN 12165 niklowana
3	Pierścień uszczelniający	2	PTFE
4	Kula	1	CW617N PN-EN 12165 chromowana
5	Trzpień	1	CW614N PN-EN 12164 niklowany
6	O-ring	2	NBR70 (wg EN 549)
7	Nakrętka	1	Stal nierdzewna AISI 304
8	Rączka prosta	1	Stal cynkowana, pokryta tworzywem

Wszystkie wymiary w tabelach podano w mm.