

WYMIENNIKI C.W.U. POZIOME W POLISTYRENIE



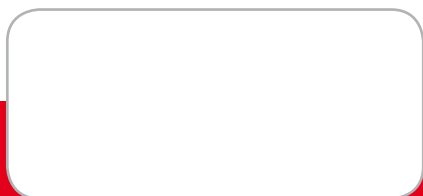
Z pojedynczą węzownicą
Z podwójną węzownicą
Dwupłaszczowe

- Emalia ceramiczna „EXTRA GLASS” plus anoda magnezowa
- Ocieplenie pianką polistyrenową
- Współpraca ze wszystkimi typami kotłów: olejowymi, gazowymi, węglowymi itd.
- Pojemności od 80 do 140 litrów
- Gwarancja na zbiornik emaliowany: 42 miesiące



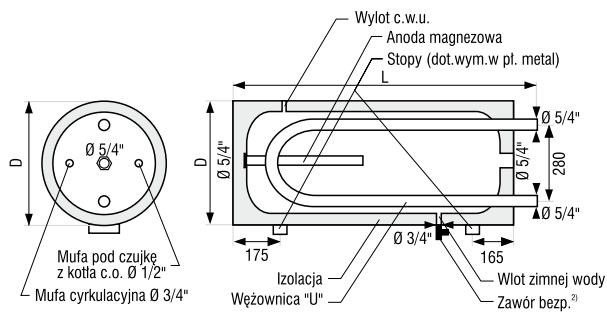
WYMIENNIK DWUPŁASZCZOWY

- **DUŻA WYDAJNOŚĆ:** do podgrzewania wody wykorzystywany jest płaszcz stalowy umieszczony na zbiorniku z podgrzewaną wodą
- Mufa cyrkulacyjna i mufa pod czujkę z kotła c.o. w standardzie

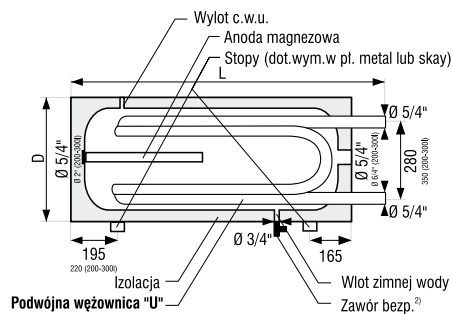


WYMIENNIKI C.W.U. POZIOME W POLISTYRENIE

WYMIENNIK POZIOMY C.W.U. SCHEMAT WYMIENNIKA Z WĘŻOWNICĄ „U”

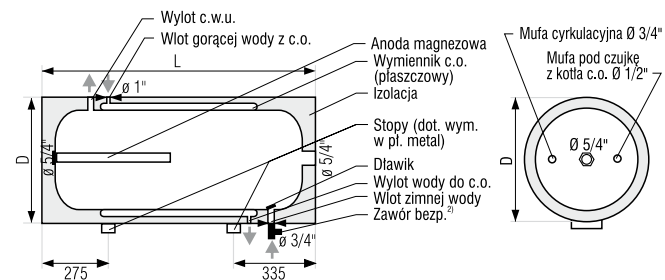


SCHEMAT WYMIENNIKA Z PODWÓJNĄ WĘŻOWNICĄ „U”



Dane techniczne					
Z pojedynczą wężownicą	kod	R051001001	R051001002	R051001003	R051001004
Z podwójną wężownicą	kod	R051002001	R051002002	R051002003	R051002004
Pojemność	l	80	100	120	140
Max.ciśnienie robocze	Mpa	0,6	0,6	0,6	0,6
Powierzchnia wymiennika płaszcz.	m ²	0,22 / 0,38*	0,22 / 0,38*	0,27 / 0,52*	0,27 / 0,52*
Moc wymiennika (70/10/450C)	kW	5,3 lub 9,15*	5,3 lub 9,15*	6,6 lub 12,5*	6,6 lub 12,5*
Wydajność	l/h	130 lub 220*	130 lub 220*	160 lub 300*	160 lub 300*
L = długość zbiornika	mm	920	1050	1160	1300
D = długość zbiornika	mm	470	470	470	470
Waga netto	kg	37	40	43	48

WYMIENNIK POZIOMY DWUPŁASZCZOWY



Dane techniczne					
Dwupłaszczowe	kod	R051006001	R051006002	R051006003	R051006004
Pojemność	l	80	100	120	140
Max.ciśnienie robocze	Mpa	0,6	0,6	0,6	0,6
Powierzchnia wymiennika płaszcz.	m ²	0,48	0,65	0,76	0,95
Moc wymiennika (70/10/450C)	kW	11,5	15,6	18,2	23
Wydajność	l/h	280	380	440	560
Zapotrz.na wodę grzew.z kotła c.o.	m ³ /h	1,4	1,4	1,6	1,6
L = długość zbiornika	mm	910	1050	1160	1300
D = długość zbiornika	mm	505	505	505	505
Waga netto	kg	41	47	56	65