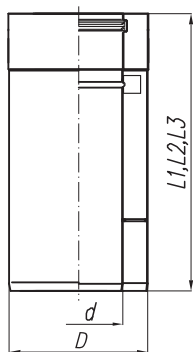


do kotłów z zamkniętą komorą spalania



NAZWA WYROBU

SYMBOL

RURA DWUŚCIENNA

$L_1 = 1 \text{ mb}$
 $L_2 = 0,5 \text{ mb}$
 $L_3 = 0,25 \text{ mb}$

SX-TD.../...R
SX-TD.../...R0,5
SX-TD.../...R0,25

RURA DWUŚCIENNA BIAŁA

$L_1 = 1 \text{ mb}$
 $L_2 = 0,5 \text{ mb}$
 $L_3 = 0,25 \text{ mb}$

SX-TD.../...RB
SX-TD.../...RB0,5
SX-TD.../...RB0,25

**RURA DWUŚCIENNA
NIERDZEWA**

$L_1 = 1 \text{ mb}$
 $L_2 = 0,5 \text{ mb}$
 $L_3 = 0,25 \text{ mb}$

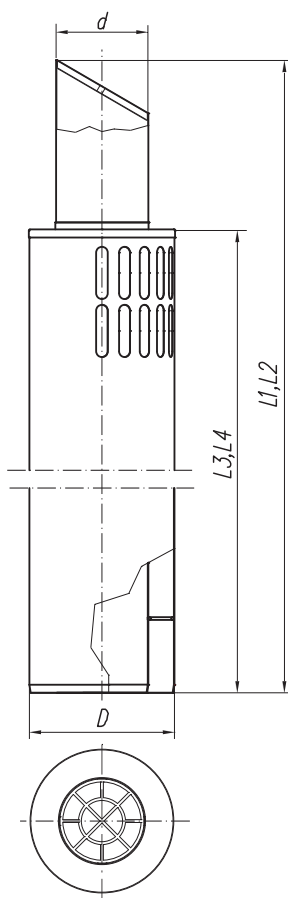
SX-TDN.../...R
SX-TDN.../...R0,5
SX-TDN.../...R0,25

Zastosowanie:

służy do budowania systemu powietrzno-spalinowego o żądanej długości

Tabela wymiarów

Średnica komina	Ø60/100	Ø80/125	Ø100/150	Ø110/150
D [mm]	100	125	150	150
d [mm]	60	80	100	110

**RURA WYLOTOWA DWUŚCIENNA, $L_1 = 1 \text{ mb}$
 $L_2 = 0,5 \text{ mb}$**

SX-TD.../...RW
SX-TD.../...RW0,5

**RURA WYLOTOWA DWUŚCIENNA BIAŁA, $L_1 = 1 \text{ mb}$
 $L_2 = 0,5 \text{ mb}$**

SX-TD.../...RWB
SX-TD.../...RW0,5B

**RURA WYLOT. DWUŚCIENNA NIERDZ., $L_1 = 1 \text{ mb}$
 $L_2 = 0,5 \text{ mb}$**

SX-TDN.../...RW
SX-TDN.../...RW0,5

Zastosowanie:

element kończący system powietrzno-spalinowy

Tabela wymiarów

Średnica komina	Ø60/100	Ø80/125	Ø100/150	Ø110/150
D [mm]	100	125	150	150
d [mm]	60	80	100	110
L3 [mm]	855	855	855	855
L4 [mm]	355	355	355	355

**KOLANO DWUŚCIENNE 90°
KOLANO DWUŚCIENNE 90° BIAŁE**

SX-TD.../...K90
SX-TD.../...K90B

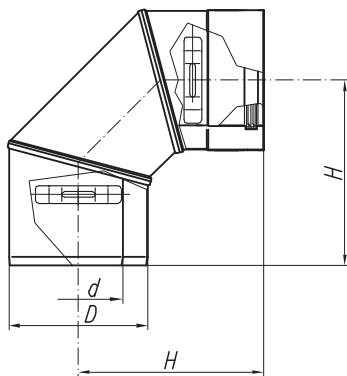
KOLANO DWUŚCIENNE NIERDZEWE 90°**SX-TDN.../...K90**

Zastosowanie:

umożliwia zbudowanie systemu powietrzno-spalinowego ze zmianą kierunku przepływu o 90°

Tabela wymiarów

Średnica komina	Ø60/100	Ø80/125	Ø100/150	Ø110/150
D [mm]	100	125	150	150
d [mm]	60	80	100	110
H [mm]	145	155	165	165



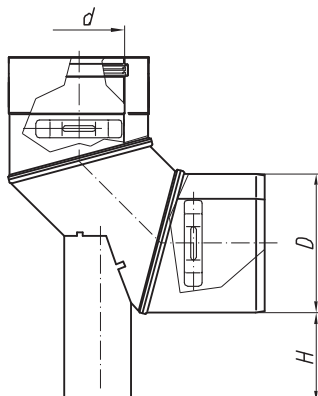
do kotłów z zamkniętą komorą spalania

NAZWA WYROBU

SYMBOL

KOLANO DWUŚCIENNE 90° Z PODSTAWKĄ
KOLANO DWUŚCIENNE 90° Z PODST. BIAŁE

SX-TD.../...K90P
SX-TD.../...K90PB



KOLANO DWUŚCIENNE NIERDZEWNE 90°
Z PODSTAWKĄ

SX-TDN.../...K90P

Zastosowanie:

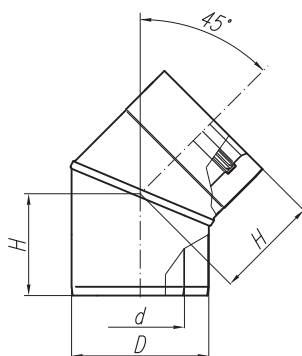
umożliwia zbudowanie systemu powietrzno-spalinowego ze zmianą kierunku przepływu o 90°, z podstawką podtrzymującą system na pewnej wysokości

Tabela wymiarów

Średnica komin	Ø60/100	Ø80/125	Ø100/150	Ø110/150
D [mm]	100	125	150	150
d [mm]	60	80	100	110
H [mm]	80	80	80	80

KOLANO DWUŚCIENNE 45°
KOLANO DWUŚCIENNE 45° BIAŁE

SX-TD.../...K45
SX-TD.../...K45B



KOLANO DWUŚCIENNE NIERDZEWNE 45°

SX-TDN.../...K45

Zastosowanie:

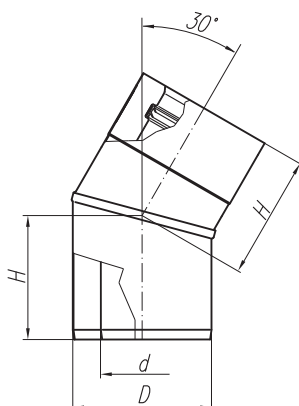
umożliwia zbudowanie systemu powietrzno-spalinowego ze zmianą kierunku przepływu o 45°

Tabela wymiarów

Średnica komin	Ø60/100	Ø80/125	Ø100/150	Ø110/150
D [mm]	100	125	150	150
d [mm]	60	80	100	110
H [mm]	105	114	120	120

KOLANO DWUŚCIENNE 30°
KOLANO DWUŚCIENNE 30° BIAŁE

SX-TD.../...K30
SX-TD.../...K30B



KOLANO DWUŚCIENNE NIERDZEWNE 30°

SX-TDN.../...K30

Zastosowanie:

umożliwia zbudowanie systemu powietrzno-spalinowego ze zmianą kierunku przepływu o 30°

Tabela wymiarów

Średnica komin	Ø60/100	Ø80/125	Ø100/150	Ø110/150
D [mm]	100	125	150	150
d [mm]	60	80	100	110
H [mm]	88	94	98	98

do kotłów z zamkniętą komorą spalania

NAZWA WYROBU

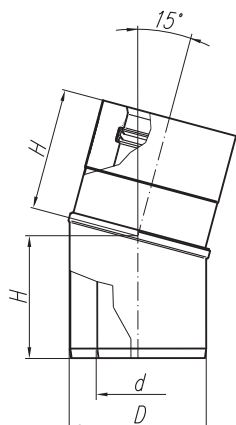
SYMBOL

KOLANO DWUŚCIENNE 15°
KOLANO DWUŚCIENNE 15° BIAŁE

SX-TD.../...K15
SX-TD.../...K15B

KOLANO DWUŚCIENNE NIERDZEWNE 15°

SX-TDN.../...K15



Zastosowanie:

umożliwia zbudowanie systemu powietrzno-spalinowego ze zmianą kierunku przepływu o 15°

Tabela wymiarów

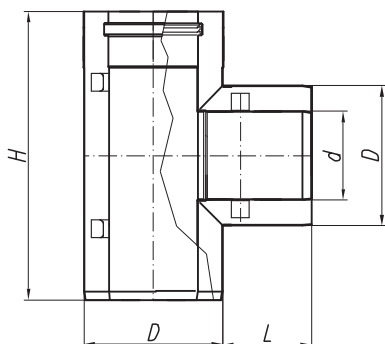
Średnica komina	Ø60/100	Ø80/125	Ø100/150	Ø110/150
D [mm]	100	125	150	150
d [mm]	60	80	100	110
H [mm]	82	85	88	88

TRÓJNIK DWUŚCIENNY
TRÓJNIK DWUŚCIENNY BIAŁY

SX-TD.../...T
SX-TD.../...TB

TRÓJNIK DWUŚCIENNY NIERDZEWNY

SX-TDN.../...T



Zastosowanie:

służy do połączenia czopucha z kominem

Tabela wymiarów

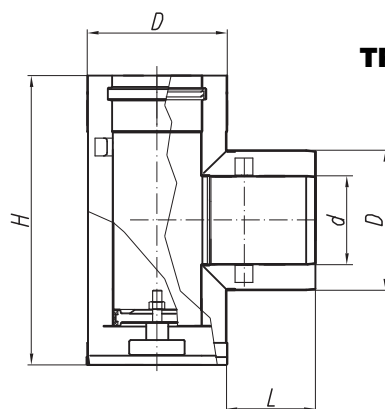
Średnica komina	Ø60/100	Ø80/125	Ø100/150	Ø110/150
D [mm]	100	125	150	150
d [mm]	60	80	100	110
L [mm]	80	80	80	80
H [mm]	250	250	330	330

TRÓJNIK DWUŚCIENNY Z DEKLEM
TRÓJNIK DWUŚCIENNY Z DEKLEM BIAŁY

SX-TD.../...TD
SX-TD.../...TDB

TRÓJNIK DWUŚCIENNY Z DEKLEM NIERDZ.

SX-TDN.../...TD



Zastosowanie:

montowany na wyjściu z kotła, służy jako otwór rewizyjny do kontrolowania czopucha

Tabela wymiarów

Średnica komina	Ø60/100	Ø80/125	Ø100/150	Ø110/150
D [mm]	100	125	150	150
d [mm]	60	80	100	110
L [mm]	80	80	80	80
H [mm]	250	250	330	330

do kotłów z zamkniętą komorą spalania

NAZWA WYROBU

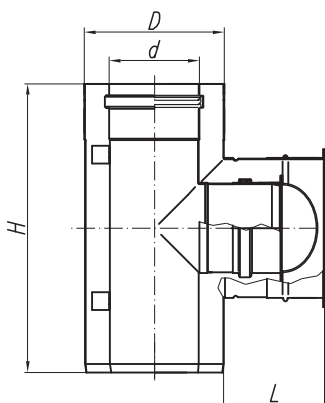
SYMBOL

WYCZYSTKA DWUŚCIENNA
WYCZYSTKA DWUŚCIENNA BIAŁA

SX-TD.../...WCZ
SX-TD.../...WCZB

WYCZYSTKA DWUŚCIENNA NIERDZEWNA

SX-TDN.../...WCZ



Zastosowanie:

umożliwia dostęp do wnętrza kominy w celu kontroli zanieczyszczeń

Tabela wymiarów

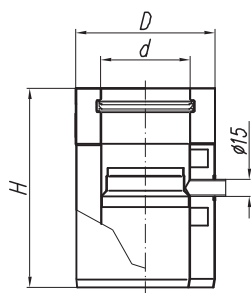
Średnica kominy	Ø60/100	Ø80/125	Ø100/150	Ø110/150
D [mm]	100	125	150	150
d [mm]	60	80	100	110
L [mm]	90	90	90	90
H [mm]	250	250	330	330

ODSKRAPLACZ DWUŚCIENNY
ODSKRAPLACZ DWUŚCIENNY BIAŁY

SX-TD.../...O
SX-TD.../...OB

ODSKRAPLACZ DWUŚCIENNY NIERDZEWNY

SX-TDN.../...O



Zastosowanie:

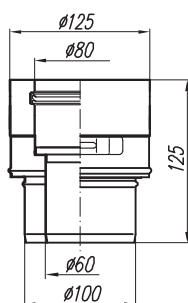
służy do odprowadzania skroplin (kondensatu) z wnętrza kominy

Tabela wymiarów

Średnica kominy	Ø60/100	Ø80/125	Ø100/150	Ø110/150
D [mm]	100	125	150	150
d [mm]	60	80	100	110
H [mm]	150	150	150	150

REDUKCJA DWUŚCIENNA
REDUKCJA DWUŚCIENNA BIAŁA

SX-TD-RED
SX-TD-REDB

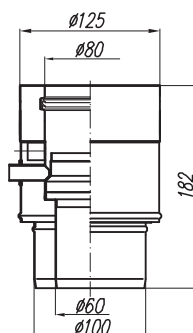


Zastosowanie:

służy do zmiany średnic systemu powietrzno-spalinowego z Ø60/100 na Ø80/125

REDUKCJA DWUŚCIENNA Z ODSKRAPLACZEM
REDUKCJA DWUŚCIENNA Z ODSKR. BIAŁA

SX-TD-REDO
SX-TD-REDOB

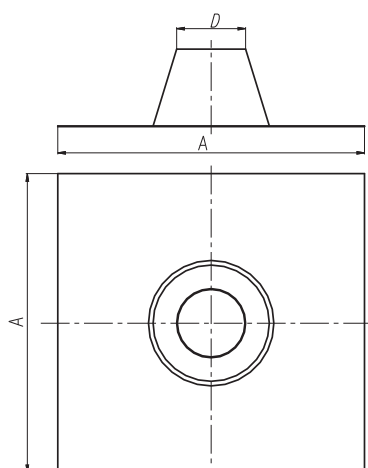


Zastosowanie:

służy do zmiany średnic systemu powietrzno-spalinowego z Ø60/100 na Ø80/125 z odprowadzeniem skroplin (kondensatu) z wnętrza kominy

NAZWA WYROBU

SYMBOL

**PRZEPUST DACHOWY 0°****SX-TD.../...PD****Zastosowanie:**

służy do zabezpieczenia otworu wokół kominu w połaci dachowej, proponowany w komplecie z osłoną

Tabela wymiarów

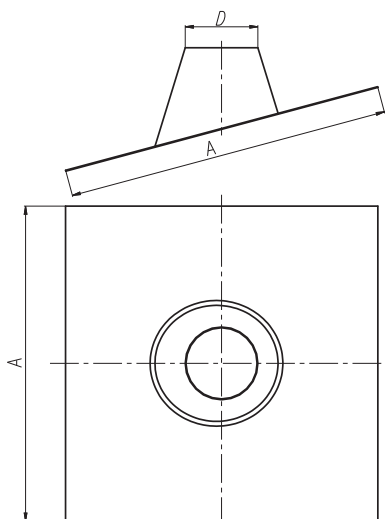
Średnica kominu	Ø60/100	Ø80/125	Ø100/150	Ø110/150
D [mm]	120	135	160	160
A [mm]	400	400	450	450

PRZEPUST DACHOWY 5 ÷ 25°**SX-TD.../...PD25****Zastosowanie:**

służy do zabezpieczenia otworu wokół kominu w połaci dachowej, proponowany w komplecie z osłoną

Tabela wymiarów

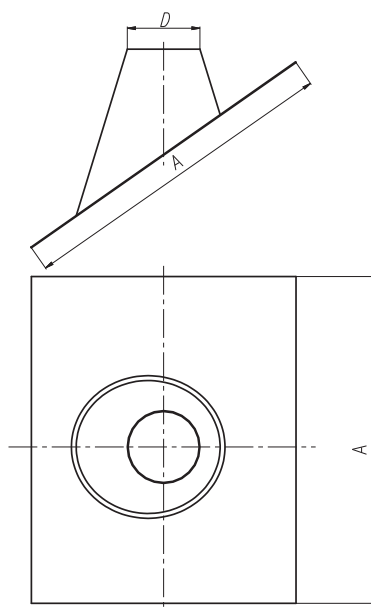
Średnica kominu	Ø60/100	Ø80/125	Ø100/150	Ø110/150
D [mm]	120	135	160	160
A [mm]	450	450	450	450

**PRZEPUST DACHOWY 25 ÷ 45°****SX-TD.../...PD45****Zastosowanie:**

służy do zabezpieczenia otworu wokół kominu w połaci dachowej, proponowany w komplecie z osłoną

Tabela wymiarów

Średnica kominu	Ø60/100	Ø80/125	Ø100/150	Ø110/150
D [mm]	120	135	160	160
A [mm]	500	500	500	500



do kotłów z zamkniętą komorą spalania

NAZWA WYROBU

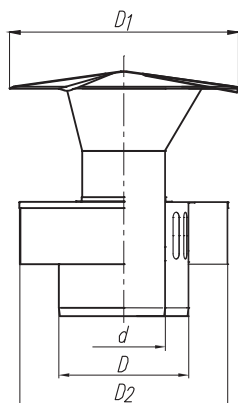
SYMBOL

WYWIEWKA DWUŚCIENNA 1

SX-TD.../...W1

WYWIEWKA DWUŚCIENNA NIERDZEWNA 1

SX-TDN.../...W1



Zastosowanie:

służy do zabezpieczenia wylotu kominą przed opadami atmosferycznymi

Tabela wymiarów

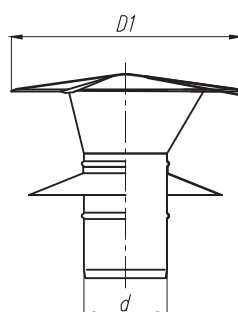
Średnica kominą	Ø60/100	Ø80/125	Ø100/150	Ø110/150
D [mm]	100	125	150	150
d [mm]	60	80	100	110
D1 [mm]	218	218	218	218
D2 [mm]	180	200	220	220

WYWIEWKA DWUŚCIENNA 2

SX-TD.../...W2

WYWIEWKA DWUŚCIENNA NIERDZEWNA 2

SX-TDN.../...W2



Zastosowanie:

służy do zabezpieczenia wylotu kominą przed opadami atmosferycznymi

Tabela wymiarów

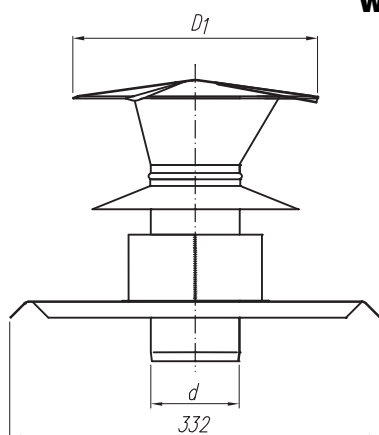
Średnica kominą	Ø60/100	Ø80/125	Ø100/150	Ø110/150
D [mm]	100	125	150	150
d [mm]	60	80	100	110
D1 [mm]	218	218	218	218

WYWIEWKA Z PŁYTĄ DACHOWĄ

SX-TD.../...WPD

WYWIEWKA Z PŁYTĄ DACHOWĄ NIERDZEWNA

SX-TDN.../...WPD



Zastosowanie:

służy do zabezpieczenia wylotu kominą przed opadami atmosferycznymi

Tabela wymiarów

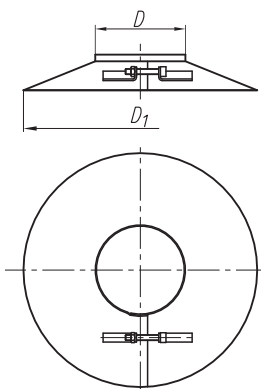
Średnica kominą	Ø60/100	Ø80/125	Ø100/150	Ø110/150
D [mm]	100	125	150	150
d [mm]	60	80	100	110
D1 [mm]	218	218	218	218

NAZWA WYROBU

SYMBOL

**OSŁONA
OSŁONA BIAŁA**

**SX-TD.../...OS
SX-TD.../...OSB**



Zastosowanie:

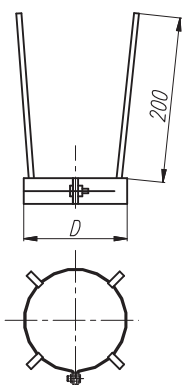
zabezpiecza otwór wokół kominą w przepuszczeniu dachowym przed opadami atmosferycznymi

Tabela wymiarów

Średnica kominą	Ø60/100	Ø80/125	Ø100/150	Ø110/150
D [mm]	100	125	150	150
D1 [mm]	230	240	255	255

OBEJMA DYSTANSOWA

SX-TD.../...OBD



Zastosowanie:

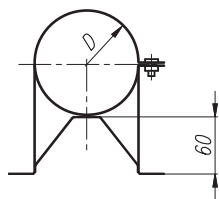
służy do osiowego ustawienia kominą w szybie kominowym

Tabela wymiarów

Średnica kominą	Ø60/100	Ø80/125	Ø100/150	Ø110/150
D [mm]	100	125	150	150

OBEJMA DO MURU

SX-TD.../...OBM



Zastosowanie:

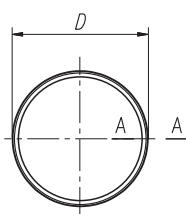
służy do mocowania kominą do ściany budynku

Tabela wymiarów

Średnica kominą	Ø60/100	Ø80/125	Ø100/150	Ø110/150
D [mm]	100	125	150	150

USZCZELKA

SX-TJ...U



zapasowa uszczelka silikonowa

Tabela wymiarów

Średnica kominą	Ø60/100	Ø80/125	Ø100/150	Ø110/150
D [mm], wyróżnik	60	80	100	110