

Q PLUS AGRO B



AGRO 300



Q PLUS AGRO

**INSTRUKCJA OBSŁUGI (DTR)
MONTAŻ, UŻYTKOWANIE,
KONSERWACJA**

DEKLARACJA ZGODNOŚCI

PRZEDSIĘBIORSTWO PRODUKCYJNE HEIZTECHNIK

SPÓŁKA Z OGRANICZONĄ ODPOWIEDZIALNOŚCIĄ SP. K.

Deklaruję z pełną odpowiedzialnością, że kotły centralnego ogrzewania

Q PLUS AGRO/Q PLUS AGRO B o mocy od 30 do 300 kW

wytwarzane są zgodnie z wymienionymi dyrektywami:

Dyrektywa 2006/95/WE - Urządzenia elektryczne niskonapięciowe

Dyrektywa 2004/108/WE - Kompatybilności elektromagnetycznej

**Rozporządzenie Ministra Gospodarki, Pracy i Polityki Społecznej
Z dn. 02.04.2003r. (Dz. U. Nr 79 poz. 714),**

spełnia wymagania art. 3 pkt. 3:

Dyrektywy 97/23/WE - Urządzenia ciśnieniowe

w oparciu o przyjęte do oceny następujące normy:

PN-EN 303-5, PN-91/B-02413; PN-EN 1050

Ponadto kotły spełniają kryteria standardu energetyczno-ekologicznego stawiane kotłom niskotemperaturowym małej mocy na paliwo stałe.

Potwierdzeniem tego jest znak



umieszczony na urządzeniu

A handwritten signature in blue ink that reads 'Zdzisław Kulpan'.

Zdzisław Kulpan
Prezes Zarządu

Skarszewy 01.09.2015

SPIS TREŚCI

Wstęp	4
Zalecenia	4
Zastosowanie kotłów	4
Paliwo	6
Dobór kotła do instalacji	6
Charakterystyka kotłów	6
Schemat i podstawowe wymiary kotłów Q PLUS AGRO	7
Schemat i podstawowe wymiary kotłów Q AGRO 300	8
Schemat i podstawowe wymiary kotłów Q PLUS AGRO B	9
Kompletacja kotłów	10
Transport kotła	10
Umieszczenie kotła	10
Instalacja grzewcza	11
Podłączenie kotła do instalacji centralnego ogrzewania	11
Podłączenie do komina	12
Montaż urządzenia	13
Podłączenie do sieci prądu elektrycznego	13
Uruchomienie kotła	13
Obsługa kotła	14
Konserwacja kotła	15
Wymiana sznura uszczelniającego w drzwiczkach	15
Awaryjne zatrzymanie kotła	15
Warunki bezpieczeństwa p. poż.	16
Ochrona środowiska	16
Uwagi końcowe	16
Ryzyko szczątkowe	16
Warunki bezpiecznej eksploatacji kotłów	17
Gwarancja	18
Przykładowe sposoby podłączeń	19
Problemy i ich rozwiązywanie	20
Notatki	21
KARTA NAPRAW SERWISOWYCH	23
WARUNKI GWARANCJI	23
Karta gwarancyjna, Uruchomienia, sprzedaż, przeglądy serwisowe	24

Wstęp

Producent dziękuje i gratuluje Państwu dokonanego wyboru zakupu kotła naszej produkcji.

Kotły serii **Q PLUS AGRO/Q PLUS AGRO B** przeznaczone są do spalania, odpowiednio do typu kotła, **SŁOMY W KOSTKACH LUB BELACH** oraz zastępczo **DREWNA OPAŁOWEGO**.

Dzięki nowatorskiej konstrukcji, oraz zastosowania w procesie produkcyjnym najnowszych osiągnięć w dziedzinie obróbki stali stworzyliśmy urządzenie stanowiące tanie źródło energii dla Państwa domów, zakładów i obiektów gospodarczych o powierzchni do 3 000 m²*. Projektując serię kotłów **Q PLUS AGRO/Q PLUS AGRO B** chcieliśmy wyjść naprzeciw Państwa potrzebom i oczekiwaniom, dlatego opieraliśmy się w naszej pracy na wieloletnich obserwacjach i opiniach użytkowników. Zaowocowało to powstaniem urządzeń prostych w obsłudze i wysokiej sprawności.

NINIEJSZA INSTRUKCJA ZAWIERA ZALECENIA DOTYCZĄCE WŁAŚCIWEGO MONTAŻU, UŻYTKOWANIA I PRAWIDŁOWEJ EKSPLOATACJI KOTŁA.

PRZED PRYZYSTĄPIENIEM DO INSTALOWANIA ORAZ ROZPOCZĘCIEM EKSPLOATACJI PROSIMY O DOKŁADNE ZAPOZNANIE SIĘ Z INSTRUKCJĄ.

Gwarancją prawidłowej i długoletniej pracy urządzenia jest przestrzeganie zaleceń zawartych w niniejszej instrukcji.

* W zależności od jakości izolacji termicznej budynku.

Zalecenia

Czynności wstępne

- Sprawdzenie urządzenia i kompletności dostawy
- Dokładne zapoznanie się z instrukcją **INSTRUKCJĄ OBSŁUGI KOTŁA I AUTOMATYKI**.
- Przed instalacją kotła należy dokładnie zapoznać się z działem o instalacji kotła.

UWAGI!

- Podczas transportu należy dbać o ochronę kotła i jego podzespołów przed uszkodzeniem mechanicznym.
- Kocioł do czasu montażu powinien być przechowywany w suchym miejscu.
- Podłączenie kotła do prądu elektrycznego, instalacji wodnej i komina musi być zgodne z obowiązującymi przepisami, normami i instrukcją obsługi.
- Producent nie ponosi odpowiedzialności za szkody spowodowane niewłaściwym montażem urządzenia.
- W przypadku awarii należy bezzwłocznie skontaktować się z autoryzowanym serwisem.
- Niefachowa interwencja może spowodować uszkodzenie kotła.
- Podczas napraw należy używać tylko oryginalnych części zamiennych.
- Gwarancja na szczelność korpusu (blachy i spawy) zostaje udzielona na okres do trzech lat. Na sterownik i wentylator udzielamy dwuletniej gwarancji.
- Gwarancja ta nie obejmuje części eksploatacyjnych – zużywających się takich jak: ruszt żeliwny, sznur izolacyjny, maty izolacyjne, rączki, śruby, czujniki, zabezpieczenia termiczne oraz napięciowe.
- Karta gwarancyjna wraz z warunkami gwarancji załączona jest do niniejszej instrukcji.

Zakłócenia i nieprawidłowości w pracy kotła powstałe w wyniku nieznamości DTR nie podlegają reklamacji – w szczególności:

- Niewłaściwe podłączenie kotła (np. brak zabezpieczenia temperatury powrotu)
- Stosowanie niewłaściwego paliwa (rodzaj, wartość opałowa, wilgotność)
- Zabezpieczenie kotła niezgodne z PN-91/B-02413 (układy otwarte) lub PN-EN 12828 (układy zamknięte)
- Zastosowanie komina niezgodnego z wymaganiami
- Brak regularnego czyszczenia i konserwacji kotła
- Uszkodzenia mechaniczne
- Nieprawidłowa wentylacja kotłowni
- Brak lub nieprawidłowe napowietrzenie kotłowni
- Nieprawidłowo ustawiony proces spalania na palniku

Kotły spełniają wymagania dyrektyw UE w zakresie bezpieczeństwa wyrobu co jest potwierdzone deklaracją zgodności i oznaczone znakiem „CE”.

Integralną częścią niniejszej instrukcji obsługi (DTR) jest deklaracja zgodności.

Dokonywanie zmian konstrukcyjnych w kotle jest zabronione.

Odpowiedzialność instalatora:

Instalator jest zobowiązany do prawidłowego zainstalowania urządzenia oraz przestrzegania następujących zaleceń:

- Wykonać montaż zgodnie z obowiązującymi przepisami i zaleceniami producenta.
- Zweryfikować poprawność wykonania kotłowni w szczególności: wartość ciągu kominowego, napowietrzenie, wentylacja.
- Sprawdzić podłączenia urządzeń kotłowni (pompy, siłowniki, itp.) i kotła (wentylator, czujniki, podajnik) do sterownika lub zlecić tę czynność specjalistycznej firmie.
- Przeprowadzić pierwsze uruchomienie kotła, kotłowni i instalacji lub zlecić tę czynność specjalistycznej firmie.
- Przeprowadzić szkolenie dla użytkownika z zakresu obsługi kotła, kotłowni i instalacji lub zlecić szkolenie specjalistycznej firmie.
- Zwrócić uwagę użytkownika na obowiązek regularnej kontroli i konserwacji urządzenia.
- Wręczyć użytkownikowi instrukcje obsługi.
- Wpisać w karcie gwarancyjnej daty uruchomienia kotłowni oraz wypełnić „Protokół uruchomienia kotłowni”.

Obowiązki użytkownika:

Dla zapewnienia optymalnej pracy urządzenia, użytkownik musi przestrzegać następujących zaleceń:

- Przeczytać i przestrzegać zalecenia podane w instrukcjach obsługi.
- Zlecić uprawnionemu instalatorowi instalację kotła.
- Poprosić instalatora o przeprowadzenie szkolenia z zakresu obsługi kotła, kotłowni i instalacji lub zlecić szkolenie specjalistycznej firmie.
- Ustawiać parametry pracy sterownika w zależności od jakości paliwa lub zlecić tę czynność specjalistycznej firmie.
- Regularnie czyścić wymiennik kotła z osadu (częstotliwość uzależniona jest od jakości paliwa i ustawienia regulatora) lub zlecić tę czynność specjalistycznej firmie.
- Okresowo czyścić wentylator, podajnik oraz automatykę (według instrukcji obsługi tych urządzeń) z zanieczyszczeń (częstotliwość uzależniona jest od stopnia zabrudzenia) lub zlecić tę czynność specjalistycznej firmie.

Zastosowanie kotłów

Q PLUS AGRO/Q PLUS AGRO B jest stalowym, niskotemperaturowym, kotłem wodnym, przeznaczonym do ogrzewania obiektów o zapotrzebowaniu ciepła w granicach od 20 – 300 kW oraz do współpracy z zasobnikowym podgrzewaczem wody użytkowej. Spalanie paliwa odbywa się z wykorzystaniem wentylatora nadmuchowego, sterowanego za pomocą sterownika mikroprocesorowego, który jednocześnie steruje elementami instalacji grzewczej.

UWAGA!

Kotły mogą pracować tylko w systemie grzewczym ze zbiornikiem wyrównawczym otwartym i ze względu na dynamikę spalania w układzie z buforem ciepła.

Paliwo

Q PLUS AGRO - paliwem podstawowym do tego kotła jest słoma w kostkach. Zastępczo można spalać drewno opałowe.

Q PLUS AGRO B - paliwem podstawowym do tego kotła jest słoma w belach. Zastępczo można spalać drewno opałowe.

Dobór kotła do instalacji

W celu prawidłowego doboru kotła należy uwzględnić obliczeniowe zapotrzebowanie ciepła wskutek strat przez przenikanie, ciepło na potrzeby wentylacji i ciepłej wody użytkowej oraz w przypadku ogrzewania zespołu obiektów straty wynikające z przesyłu ciepła.

Podstawą prawidłowego doboru kotła jest bilans cieplny obiektu, sporządzony zgodnie z obowiązującymi normami.

Właściwy dobór wielkości kotła decyduje o jego ekonomice i sprawności. Podstawą doboru kotła jest bilans cieplny ogrzewanego obiektu sporządzony zgodnie z PN-B-03406:1994

Charakterystyka kotłów

1. Konstrukcja kotłów wykonana jest z wysokiej jakości, atestowanych blach stalowych. Obudowa wykonana jest z blachy pokrytej warstwą farby proszkowej.

2. Budowa

Wszystkie kotły serii **Q PLUS AGRO/Q PLUS AGRO B** składają się z dwóch części czynnych oddzielonych przegrodą wodną. W dolnej części korpusu znajdują się komora paleniskowa, zaś w górnej części korpusu kotła znajduje się część grzewcza, w skład której wchodzi kolumna wodna, dwie przegrody wodne, wewnętrzny płaszcz wodny i płomienice przechodzące w czopuch.

W górnej części kotła znajdują się drzwi przeznaczone do czyszczenia kotła.

W dolnej, przedniej części kotła znajduje się otwór z drzwiami popielnicowymi.

W kotłach **Q PLUS AGRO/Q PLUS AGRO B** spalanie następuje w komorze paleniskowej. Następnie produkty spalania kierowane są do tylnej części komory spalania i unosząc się ku górze opływają wysuwającą się do przodu kolumnę wodną, aby następnie po nawrocie w przedniej części kotła kierować się do płomienicy – czopucha, zmierzając do tyłu kotła w kierunku odprowadzenia spalin.

3. Dopływ i odpływ wody z kotła jest wykonany z rur z gwintem zewnętrznym G 2 ½”.

4. Czopuch kotła o średnicy wewnętrznej 200 mm - 350 mm, jest umiejscowiony w tylnej części kotła.

5. Do napełniania lub spuszczenia wody z kotła przeznaczony jest króciec ¾” znajdujący się w tylnej, dolnej części kotła.

Q PLUS AGRO

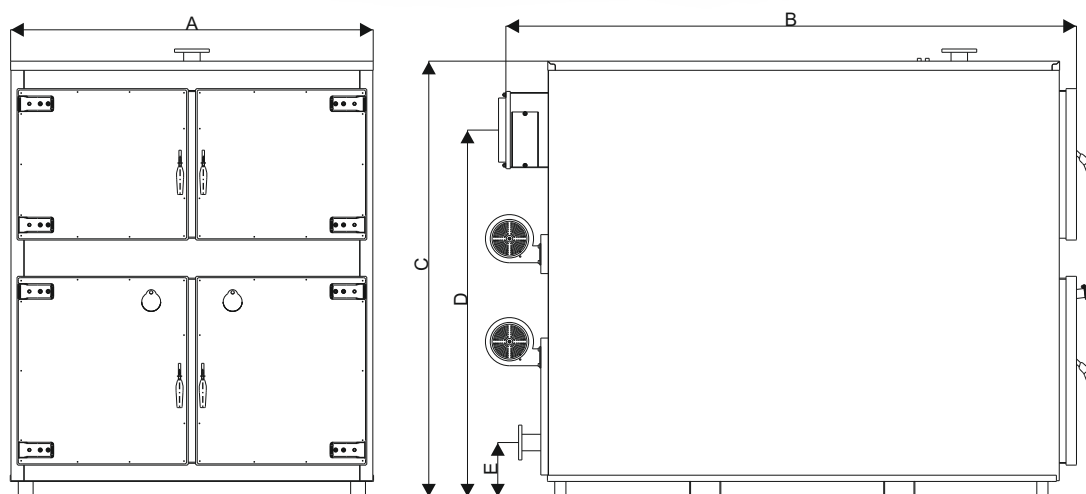


Q PLUS AGRO - Podstawowe wymiary i dane techniczne

Moc znamionowa	Zakres mocy	Min. ciąg kominowy	Max. temperatura pracy	Pojemność wodna	Przyłącze instalacji	Przyłącze kominia	Masa kotła	Pojemność palen.	A - Szerokość kotła	B - Głębokość korp.	C - Wysokość korp.	D - Wys. do śr. kom.	E - Wys. kr. pow.	F - Szer. paleniska	G - Wys. paleniska	H - Gł. paleniska	I - Wys. otworu załadunkowego
kW	kW	Pa	°C	L	"	mm	kg	dm ³	cm	cm	cm	cm	cm	cm	cm	cm	cm
30	20 - 30	22	85	260	2 1/2	200	900	350	70	130	180	154	29	50	80	87	51
50	30 - 50	24	85	360	2 1/2	200	1200	620	110	130	180	154	29	90	80	87	51
100	50 - 100	30	85	610	2 1/2	250	1850	1150	110	210	180	154	29	90	80	167	51

Podane wymiary mogą różnić się od wymiarów rzeczywistych do 2%.
W celu ulepszenia naszych wyrobów **Heiztechnik** zastrzega sobie prawo zmiany parametrów i wyposażenia.

AGRO 300



AGRO 300 - Podstawowe wymiary i dane techniczne

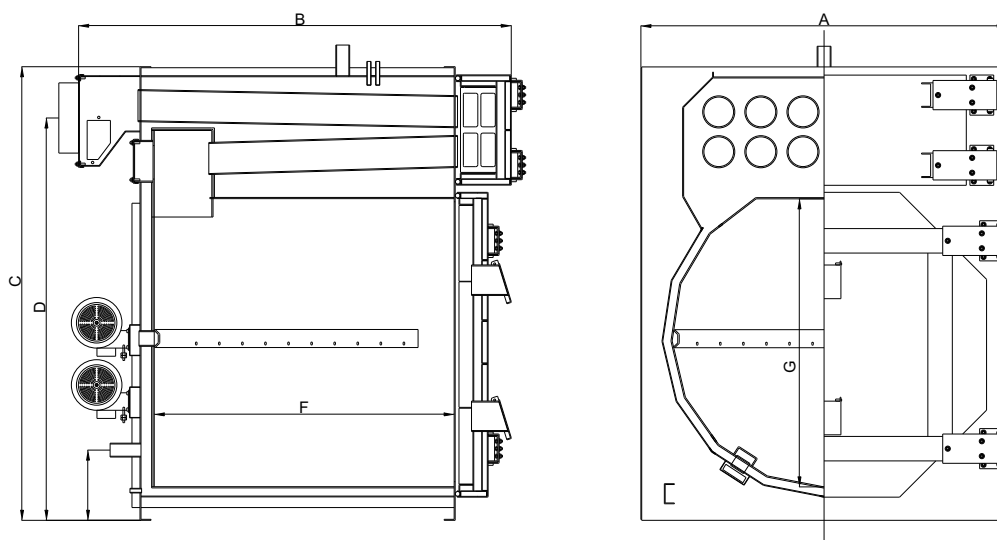
Moc znamionowa	Zakres mocy	Min. ciąg kominowy	Max. temperatura pracy	Pojemność wodna	Przyłącze instalacji	Przyłącze kolumna	Masa kotła	Pojemność palen.	A - Szerokość kotła	B - Głębokość korp.	C - Wysokość korp.	D - Wys. do śr. kom.	E - Wys. kr. pow.
kW	kW	Pa	°C	L	"	mm	kg	dm ³	cm	cm	cm	cm	cm
300	100 - 300	30	85	2700	Dn100	350	5500	4000	198	311	238	200	30

Podane wymiary mogą różnić się od wymiarów rzeczywistych do 2%.
W celu ulepszenia naszych wyrobów **Heiztechnik** zastrzega sobie prawo zmiany parametrów i wyposażenia.

Q PLUS AGRO B



Q PLUS AGRO 150 B



Q PLUS AGRO B - Podstawowe wymiary i dane techniczne

Moc znamionowa	Zakres mocy	Min ciąg kominowy	Max. temperatura pracy	Pojemność wodna	Przyłącze instalacji	Przyłącze kominia	Masa kotła	A - Szerokość kotła	B - Głębokość korp.	C - Wysokość korp.	D - Wys. do śr. kom.	F - Gł. paleniska	G - Śr. paleniska
kW	kW	Pa	°C	L	"	mm	kg	cm	cm	cm	cm	cm	cm
150	50 - 150	28	85	1300	2 1/2	350	2200	183	216	226	211	150	148
300	100 - 300	30	85	2200	2 1/2	350	3500	183	357	226	211	269	148

Podane wymiary mogą różnić się od wymiarów rzeczywistych do 2%.
W celu ulepszenia naszych wyrobów **Heiztechnik** zastrzega sobie prawo zmiany parametrów i wyposażenia.

Kompletacja kotłów

1. Kocioł Q PLUS AGRO/QPLUS AGRO B

- instrukcje obsługi wraz z kartami gwarancyjnymi,
- korpus kotła,
- wentylatory,
- automatyka,
- skrobak, czyszczak,

Wszystkie pozostałości opakowania należy usunąć tak, aby nie powodowały zagrożenia dla ludzi i zwierząt.

W zakres dostawy mogą również wchodzić różnego rodzaju elementy sterujące w zależności od przeznaczenia urządzenia i od intencji użytkownika.

Instalacja kotła:

Prace związane z instalacją kotła muszą być wykonane przez osoby posiadające odpowiednie kwalifikacje. Kotłownia w której zostanie zamontowany kocioł powinna być wykonana wg. projektu oraz obowiązujących norm i przepisów.

Instalacja kotła musi być wykonana zgodnie z obowiązującymi przepisami oraz instrukcją montażu. Za szkody bezpośrednio i pośrednio wynikające z błędnej instalacji producent wyrobu nie odpowiada.

Zasadnicze zabezpieczenia kotła i miejsca ich montażu:

- Naczynie wzbiorcze systemu otwartego spełniające wymagania PN-91/B-02413
- Czujnik wody zasilającej umieszczony jest w króćcu pomiarowym. Króciec znajduje się w pobliżu króćca zasilającego instalację (czujnik należy zabezpieczyć przed przypadkowym wysunięciem)

Transport kotła

Podnoszenie i opuszczanie kotła powinno odbywać się przy użyciu podnośników mechanicznych z wykorzystaniem do tego celu oprzyrządowań transportowych. Przy przewożeniu kotła należy zabezpieczyć go przed przesunięciami i przechyłami na platformie pojazdu, za pomocą pasów, klinów lub klocków drewnianych. Kocioł należy transportować w pozycji pionowej. W przeciwnym wypadku może ulec uszkodzeniu stalowy płaszcz izolacji kotła.

Umiejscowienie kotła

Po dostarczeniu kotła na miejsce przeznaczenia należy sprawdzić kompletność dostawy, a elementy dostarczone osobno podłączyć zgodnie z instrukcją obsługi (podajnik, zasobnik, wentylator, sterownik).

Kocioł powinien być zainstalowany w warunkach odpowiadających obowiązującym normom. Najmniejsza odległość od ścian w obrysie kotła powinna wynosić 400 mm. Minimalna odległość z przodu kotła od strony drzwiczek wynosi 1000 mm. Należy również zachować bezpieczną odległość od materiałów łatwopalnych, oraz instalacji elektrycznej i gazowej.

Zalecane jest aby kocioł był posadowiony na cokole wykonanym z materiałów niepalnych, którego szerokość w obrysie jest o 100 mm większa a z przodu kotła o 300 mm. Wysokość cokołu powinna wynosić ok. 100 – 150 mm.

Absolutnie niedopuszczalne jest ustawienie kotła na mokrym lub wilgotnym podłożu lub w miejscu w którym następuje napływ wód gruntowych (np. wiosną podczas roztopów).

Kotłownia powinna odpowiadać wymaganiom normy PN-87/B-024411 i posiadać wentylację grawitacyjną, należy bezwzględnie zapewnić dopływ świeżego powietrza w ilości odpowiadającej zapotrzebowaniu danego kotła. Pomieszczenie, w którym będzie ustawiony kocioł powinno posiadać dwa otwory wentylacyjne z których jeden /nawiewowy/ powinien znajdować się 150 mm nad posadzką o powierzchni przekroju co najmniej 200 cm², natomiast drugi, wyciągowy o przekroju również nie mniejszym jak 200 cm². Warunek ten jest niezbędny do prawidłowej eksploatacji kotła, oraz warunków bezpieczeństwa.

UWAGA!

Zabrania się stosowania w pomieszczeniu kotłowni mechanicznej wentylacji wyciągowej. W szczególnych przypadkach oraz dla kotłów o większej mocy układ wentylacji powinien być zaprojektowany przez uprawnioną do tego osobę.

Instalacja grzewcza

Kotły serii **Q PLUS AGRO/Q PLUS AGRO B** są przystosowane do pracy w układzie otwartym. W celu uniknięcia gromadzenia się nadmiernej ilości kondensatu ze spalin a tym samym przedłużenia żywotności kotła zaleca się utrzymywanie temperatury w kotle **nie mniejszej niż 65 °C**, przy sprawnie działającym zaworze mieszającym trój lub czterodrogowym. Aby uzyskać najlepszą ekonomiczność zaleca się zastosować zawór mieszający na instalacji. Jako medium ciepłe zaleca się stosować czystą miękką wodę, najlepiej destylowaną lub uzdatnioną. Maksymalna dopuszczalna wysokość słupa wody **nie może przekroczyć 20 m**.

Podłączenie kotła do instalacji centralnego ogrzewania

Wykonana instalacja centralnego ogrzewania musi spełniać wszystkie wymagania normy PN-91/B-02413 dotyczących zabezpieczenia urządzeń ogrzewań wodnych systemu otwartego oraz naczyń wzbiorczych.

Kotły wykonane są na ciśnienie robocze 2 bary.
Maksymalna dopuszczalna wysokość słupa wody nie może przekroczyć 20 m

Kocioł powinna montować osoba posiadająca odpowiednie kwalifikacje w zakresie instalacji CO. Kocioł można montować tylko w pomieszczeniu o warunkach odpowiadających przepisom kotłowni. Króćce zasilania i powrotu zaopatrzone są w gwint zewnętrzny G 2 1/2". Zasilanie instalacji grzewczej należy podłączyć do króćca znajdującego się w górnej części korpusu kotła. Powrót wody z instalacji należy podłączyć do króćca znajdującego się w tylnej, dolnej części korpusu kotła. Do króćca, G 3/4" w tylnej części korpusu kotła należy zamontować zawór umożliwiający spuszczenie wody z kotła. Kocioł należy podłączyć do instalacji przy pomocy elementów montażowych, w sposób rozłączny.

W tym celu należy wykonać następujące czynności:

- Podłączyć króciec zasilania kotła z instalacją c.o. w miejscu do tego przeznaczonym.
- Podłączyć króciec powrotu kotła j.w.
- Podłączyć rury układu bezpieczeństwa zgodnie z PN-91/B-02413.
- Napełnić instalację c.o. wodą aż do momentu uzyskania ciągłego przelewu z rury sygnalizacyjnej.
- Podłączyć urządzenie sterujące i sprawdzić prawidłowe wykonanie instalacji elektrycznej.
- W przypadku zastosowania pompy obiegowej centralnego ogrzewania (zalecenie producenta), wykonać przyłącznie pompy z tzw. „obejściem grawitacyjnym”, umożliwiające korzystanie z instalacji c.o. w momencie ewentualnej awarii pompy.

Dla uzyskania prawidłowej pracy kotła należy:

- Zamontować w układzie kotła buforowy zbiornik wody w celu magazynowania nadmiaru ciepła podczas dynamicznego spalania słomy
- Zastosować skuteczne zabezpieczenie temperatury wody powrotnej do kotła na minimum 50 °C
- Najbardziej efektywną jest eksploatacja kotła na poziomie jego mocy nominalnej i z temperaturą wody grzewczej ok. 70 °C

Najważniejsze wymagania dotyczące urządzeń zabezpieczających to:

- Naczynie wzbiorcze systemu otwartego o pojemności zgodnie z PN-91/B-02413
- Rura bezpieczeństwa o średnicy uzależnionej od mocy cieplnej kotła
- Rura wzbiorcza, sygnalizacyjna, przelewowa i odpowietrzająca, a także cyrkulacyjna, pozwalająca utrzymywanie odpowiedniej temperatury w naczyniu. Na rurach bezpieczeństwa niedopuszczalne jest stosowanie zaworów i zasuw, rura ta powinna być na całej długości wolna od przewężeń i ostrych załamania. W przypadku niemożności poprowadzenia rur bezpieczeństwa w jak najkrótszy i najprostszy sposób do naczynia, sposób ich prowadzenia jak również średnica powinny być zgodne z PN-91/B-02413

W przypadku montażu do istniejącej instalacji c.o. należy sprawdzić stan techniczny (np. sprawdzić szczelność, przepłukać, wymienić armaturę itp.). Instalator przed montażem kotła zobowiązany jest do przeprowadzenia takich czynności i pisemnym potwierdzeniem prawidłowości wykonania instalacji i montażu kotła, co jest warunkiem gwarancji kotła.

Wielkości rur zabezpieczających kocioł w układzie otwartym wg PN-91/B-02413

Moc cieplna kotła [kW]		Rura bezpieczeństwa [mm]		Rura wzbiorcza [mm]	
od	do	Średnica nominalna	Średnica wewnętrzna	Średnica nominalna	Średnica wewnętrzna
85	140	40	41,8	25	27,2
140	280	50	53	32	35,9
280	325	65	68,8		
325	510			40	41,8
510	615			50	53

Podłączenie do komina

Kotły w systemie centralnego ogrzewania muszą być podłączone do samodzielnego kanału kominowego. Przyłączenie do komina musi być zgodne z obowiązującymi przepisami, wykonane przez uprawnioną firmę.

Istotny wpływ na pracę kotła lub zespołu kotłów ma właściwa wysokość i przekrój przewodu kominowego dobrane odpowiednio do mocy kotła. Gwarantuje to bezpieczną eksploatację i wysoką sprawność kotła. Niewłaściwe wymiary przewodu kominowego mogą być przyczyną zaburzeń w pracy kotła powodujące wydobywanie się dymu do pomieszczeń kotłowni.

Wymagany ciąg kominowy podano w tabeli dla każdej wielkości kotła.

Przewód kominowy powinien być zamontowany z niewielkim spadkiem w kierunku kotła.

Rura powinna być osadzona pewnie i szczelnie, aby nie doszło do niekontrolowanego wypływu spalin. Czopuch nie powinien być dłuższy niż 1,5 m.

W przypadku komina stalowego, nieizolowanego, jego powierzchnia przekroju powinna być powiększona o 20%. Komin powinien być wyprowadzony min. 100 cm ponad najwyższą krawędź dachu. Przewód kominowy powinien być wolny od innych podłączeń. Ściany kanału kominowego powinny być gładkie, szczelne oraz bez przewężeń i załamania. Izolacja termiczna układu odprowadzenia spalin poprawia ciąg kominowy. Nowy komin powinien być osuszony przed rozpaleniem kotła.

Wszystkie części kanałów spalinowych muszą być wykonane z materiałów niepalnych.

UWAGA!

Producent kotła nie bierze odpowiedzialności za dobór i prawidłowe działanie komina, dlatego w celu sprawdzenia stanu technicznego i parametrów komina w każdym przypadku należy wezwać kominiarza celem dokonania ekspertyzy kominiarskiej.

Ze względów bezpieczeństwa zaleca się zamontowanie w kotłowni czujnika dymu i czadu.

Montaż urządzenia

Najczęściej kocioł dostarczany jest w sposób całkowicie zmontowany, z koniecznością podłączenia jedynie przewodów elektrycznych wentylatora i automatyki.

Może wystąpić, że wentylator i automatyka kotła, wraz z kartami gwarancyjnymi i instrukcjami producenta dostarczane są w osobnych opakowaniach. Montaż ich powinien przeprowadzić uprawniony do tego instalator. Szczegółowe informacje dotyczące nastaw automatyki i wentylatora zamieszczone są w załączonej instrukcji na stronie 23 lub na stronie internetowej www.heiztechnik.pl w dziale serwis.

UWAGA: przy odpowiednim ustawieniu parametrów automatyki kotła, przy dużych rozbiorach ciepła temperatura wody w kotle może nie osiągnąć temperatury zadanej w automatyce. Różnica ta może dochodzić nawet do 5°C. Sytuacja ta wynika z parametrów modulacji wentylatora.

Przykład: podczas wysokich mrozów po ustawieniu temperatury pracy kotła na 70 °C, kocioł może osiągnąć tylko 65°C. **W związku z tym należy dokonać odpowiednich korekt w ustawieniu temperatury kotła na 75 °C w celu uzyskania temperatury zadanej.**

Podłączenie do sieci prądu elektrycznego

Wentylator, automatyka i pompy oraz wszystkie urządzenia elektryczne kotłowni powinny być podłączone do sprawnej sieci elektrycznej, wykonanej zgodnie z obowiązującymi przepisami. Do sieci prądu elektrycznego kocioł należy podłączyć kablem z wtyczką, do gniazda wyposażonego w bolec zerujący. Gniazdo musi być bezpośrednio w zasięgu ręki na wypadek konieczności błyskawicznego odłączenia kotła.

Podłączenie kotła do instalacji poprzez przedłużacze, instalacje tymczasowe i prowizorki powoduje uszkodzenia i niszczenie urządzenia, dlatego może być powodem pozbawienia prawa do naprawy gwarancyjnej.

Uruchomienie kotła

Kocioł może obsługiwać tylko osoba dorosła, zaznajomiona z funkcją kotła i jego obsługą. Osoba obsługująca kocioł musi kierować się instrukcją obsługi, nastawiać zadaną temperaturę wody grzewczej, zatrzymywać czynność kotła i kontrolować jego pracę. Instalator, serwis akredytowany lub serwis fabryczny po zamontowaniu kotła i włączeniu go do eksploatacji musi dokonać przeszkolenia osób w zakresie obsługi i eksploatacji urządzenia. Użytkownik ma obowiązek zapoznania się z instrukcją obsługi kotła, automatyki oraz wentylatora. Obecność dzieci w pobliżu kotła podczas jego pracy jest niedozwolona. Ingerencja w pracę kotła, która mogłaby zagrozić zdrowiu lub życiu obsługi lub innych osób jest surowo wzbroniona.

Kocioł może obsługiwać tylko osoba dorosła, a kotły powyżej 50 kW osoby posiadające ważne uprawnienia do obsługi kotłów grzewczych. (Rozporządzenie Ministra Gospodarki, Pracy i Polityki Społecznej z dnia 28 kwietnia 2003 r. Dz. U. z 2003 r. nr 89 poz. 828)

Uruchomienie kotła lub wykonanie ewentualnej naprawy może przeprowadzić uprawniony instalator bądź odpłatnie pracownik autoryzowanej firmy serwisowej lub serwis fabryczny.

Czynności konieczne do wykonania przed pierwszym uruchomieniem.

- Zapoznać się z instrukcją i eksploatacją kotła
- Sprawdzić czy instalacja grzewcza oraz urządzenia są zainstalowane zgodna z projektem
- Sprawdzić czy system grzewczy razem z kotłem jest napełniony wodą i czy system jest odpowietrzony
- Sprawdzić czy system grzewczy jest szczelny
- Sprawdzić ciąg kominowy
- Zapoznać się dokładnie z instrukcją automatyki
- Wprowadzić do automatyki nastawy eksploatacyjne kotła
- Ustawić w automatyce parametry sterowania urządzeniami instalacji grzewczej (zawory, termostaty, pompy cwu i inne w zależności od typu automatyki i wyposażenia)
- Zapoznać użytkownika z bezpieczną eksploatacją kotła
- Zapisać datę pierwszego uruchomienia do karty gwarancyjnej

Obsługa kotła

Spalanie słomy w kotłach Q PLUS AGRO/Q PLUS AGRO B

Proszę otworzyć górne drzwi załadunkowe. Na ruszt należy położyć wystarczającą ilość słomy w kostkach lub belach (w zależności od typu kotła). W przypadku **Q PLUS AGRO 30** możemy załadować jednorazowo dwie kostki, do kotła **Q PLUS AGRO 50** cztery kostki oraz do **Q PLUS AGRO 100** osiem kostek o średnich wymiarach 40x40x80 cm. Do kotła **Q PLUS AGRO B 150** możemy załadować jedną belę o średnicy 120 cm a do kotła **Q PLUS AGRO B 300** dwie bele słomy.

UWAGA!

Ustawianie pracy wentylatora wspomagającego opisane jest w instrukcji dołączonej do automatyki kotła.

Dokładanie paliwa do kotła

Przed dołożeniem paliwa należy najpierw wyłączyć wentylator w celu odcięcia dopływu świeżego powietrza i zminimalizowanie procesu spalania. Po chwili należy powoli otworzyć drzwi załadunkowe i dokładamy paliwa w całej objętości komory załadunkowej. Po uzupełnieniu opału zamykamy drzwi i wprowadzamy kocioł w stan pracy podobnie jak przy rozpaleniu.

Spalanie drewna opałowego

Spalanie drewna w kotle **Q PLUS AGRO** należy traktować jako spalanie zastępcze. Wszelkie operacje rozpalenia i dokładania drewna opałowego należy dokonywać jak podczas spalania słomy.

Ochrona temperaturowa

Kocioł powinien być eksploatowany przy różnicy temperatur zasilania i powrotu w zakresie 10-20°C. oraz temperaturze powrotu nie mniejszej niż 50°C.

Kotły serii **Q PLUS AGRO/Q PLUS AGRO B** są przystosowane do pracy w układzie otwartym.

W celu uniknięcia gromadzenia się nadmiernej ilości kondensatu ze spalin a tym samym przedłużenia żywotności kotła zaleca się utrzymywanie temperatury w kotle nie mniejszej niż 65°C. Jako medium cieplne zaleca się stosować czystą, miękką wodę, najlepiej destylowaną, uzdatnioną lub przegotowaną.

UWAGA!

PRACA KOTŁA W NISKICH TEMPERATURACH POWODUJE WIĘKSZE ZUŻYCIE OPAŁU ORAZ SKRACAZNACZNIE OKRES EKSPLOATACJI KOTŁA

Korozja niskotemperaturowa

Podczas eksploatacji kotła przy temperaturze wody zasilającej instalację CO poniżej 55 °C para wodna zawarta w spalinach wykrapla się na ściankach kotła i w powiązaniu z toksycznymi związkami zawartymi w produktach spalania tworzy substancje żrące.

Dłuższe użytkowanie w niższych temperaturach może spowodować korozję, a co za tym idzie skrócenie żywotności kotła. Dlatego nie zaleca się eksploatacji kotła przy temperaturze wody zasilającej instalację CO poniżej 65 °C.

Usuwanie popiołu

Popiół usuwany jest w zależności od stosowanego paliwa z różną częstotliwością, ale na tyle często, aby popiół nie przesłonił dopływu świeżego powietrza do spalania. **Brak usuwania popiołu skutkuje wyginaniem lub uszkodzeniem rusztu.**

Usuwanie popiołu należy przeprowadzić w następujący sposób:

- wyłączyć wentylator i odczekać chwilę
- otworzyć drzwi popielnicowe
- przegarnąć pogrzebaczem żar nad rusztem
- podłożyć pod przód kotła płytę /szufladę/ na popiół
- wygarnąć za pomocą pogrzebacza zawartość popielnika

Czyszczenie kotła

Dla prawidłowej pracy kotła jest wymagane, aby na wewnętrznych ściankach kotła nie zalegała smoła, lotny popiół lub sadza. Dlatego okresowo należy dokonać czyszczenia kotła załączonym do niego skrobakiem i szczotką czyszczącą.

Obsługa

Kocioł może być obsługiwany tylko przez osobę dorosłą, zaznajomioną z funkcją kotła i jego obsługą. Osoba obsługująca kocioł musi kierować się instrukcją obsługi, nastawiać zadaną temperaturę wody grzewczej, zatrzymywać czynność kotła i kontrolować jego pracę. Zaznajomienie osoby obsługującej z pracą kotła i wprowadzenie do eksploatacji powinien przeprowadzić uprawniony pracownik firmy instalacyjnej lub serwisowej po zamontowaniu kotła i przygotowaniu go do eksploatacji. Obecność dzieci w pobliżu kotła podczas jego pracy jest niedozwolone. Ingerencje w pracę kotła, które by mogły zagrozić zdrowiu lub życiu obsługi lub innych osób są surowo wzbronione. Kocioł można eksploatować z maksymalną temperaturą wody 85°C i musi być on pod częstą kontrolą.

Konserwacja kotła

Należy okresowo czyścić wentylator i sterownik kotła nie dopuszczając do gromadzenia się kurzu i popiołu na tych elementach.

Po zakończonym sezonie grzewczym nie należy spuszczać wody z kotła, natomiast dokładnie oczyścić palenisko, kanały spalinowe, drzwi, pokrywy, czopuch oraz dokonać przeglądu i konserwacji wentylatora, sterownika wg DTR tych urządzeń.

Zaleca się aby raz na 14 dni przeprowadzimy kontrolę stanu wody grzewczej w kotle i w całym systemie grzewczym. Przy niedostatecznym stanie wody w systemie grzewczym należy ją uzupełnić. Po ukończeniu okresu ogrzewania kocioł należy dokładnie wyczyścić, a uszkodzone części wymienić. Przeciętna żywotność uszczelniającego sznura ceramicznego wynosi jeden rok (zależy od intensywności otwierania drzwiczek). Jeżeli dojdzie do odgniecenia sznura uszczelniającego, i sznur przestanie pełnić swoją funkcję, możemy dokonać regulacji na zamknięciu i zawiasie, a w ostateczności wyjmujemy sznur z rowka drzwiczek, obrócimy o 90° i znów włożymy do rowka drzwiczek. To jest tylko tymczasowe rozwiązanie, dlatego musimy liczyć się z niezwłoczną wymianą sznura uszczelniającego.

Minimalnie dwa razy w roku należy zdemontować wentylator i wyczyścić łopatki wirnika (w kotłach serii HT aby uzyskać dostęp do wentylatora należy zdemontować górną osłonę). Po każdym sezonie ogrzewania należy dokonać gruntownego czyszczenia kotła. Ilość sadzy i popiołu lotnego zależy od jakości paliwa z jakiego korzystamy i warunków eksploatacyjnych. Jeżeli moc kotła jest większa niż potrzebna, lub jest eksploatowany przy zbyt niskich temperaturach, dochodzi do większego osadzania się sadzy i popiołu lotnego.

Wymiana sznura uszczelniającego w drzwiczkach

Należy wyjąć stary sznur uszczelniający z rowka drzwiczek za pomocą śrubokręta i wyczyścić rowek w którym sznur był wsunięty. W wyczyszczony rowek należy wsunąć nowy sznur uszczelniający. Początek sznura wsuniemy do rowka w drzwiczkach w części poziomej. Ręką lub łagodnym poklepaniem małym młotkiem wciśniemy sznur do rowka na obwodzie drzwiczek. Następnie przymkniemy drzwiczki i pchnięciem staramy się dopchnąć sznur do rowka tak aż drzwiczki można normalnie zamykać.

Awaryjne zatrzymanie kotła

W przypadku stanów awaryjnych, takich jak przekroczenie temperatury 100 °C, wzrost ciśnienia, stwierdzenie nagłego - dużego wycieku wody w kotle lub instalacji CO, pęknięcia rur, grzejników, armatury towarzyszącej (zawory, zasuw, pompy), oraz innych zagrożeń dla dalszej eksploatacji kotła należy:

- wyłączyć sterownik co powoduje zatrzymanie podajnika paliwa oraz usunąć żar z paleniska
- stwierdzić przyczynę awarii, a po jej usunięciu i stwierdzeniu, że kocioł i instalacja są sprawne technicznie, przystąpić do rozruchu kotła

Warunki bezpieczeństwa p.poż

- Bezwzględnie zabrania się eksploatacji kotła z otwartymi drzwiczkami paleniskowymi, zasypowymi i otworami wyczystnymi.
- Kocioł wykonany jest z materiałów niepalnych potwierdzonych odpowiednimi atestami.
- W bezpośredniej bliskości kotła nie magazynować paliwa i materiałów palnych – zachować bezpieczne odległości min.-1.5m. W razie konieczności wykonać wygrozdzenia lub osłony z materiałów niepalnych.
- Wymaga się umieszczenie w kotłowni gaśnicy oraz łatwo dostępnego ujęcia wody.
- Co 2-3 miesiące zlecić kominarzowi czyszczenie przewodu kominowego w celu usunięcia sadzy i wyeliminowanie zagrożenia zapalenia.

Ochrona środowiska

Kocioł został wykonany z materiałów neutralnych dla środowiska. Po wyeksploatowaniu i zużyciu kotła należy dokonać demontażu i kasacji. Demontaż poszczególnych elementów kotła z uwagi na prostotę jego konstrukcji, nie wymaga specjalnego opisu. Zużyte części metalowe należy złomować. Pozostałe części składować zgodnie z wymaganiami w tym zakresie, a następnie przekazać do punktów zajmujących się utylizacją.

Uwagi końcowe

Instalację kotła może wykonać tylko osoba z odpowiednimi kwalifikacjami i uprawnieniami do montażu kotła. Podłączenie kotła do instalacji c.o. oraz kominowej, elektrycznej musi być zgodne z DTR oraz obowiązującymi normami.

W interesie użytkownika a przede wszystkim bezpieczeństwa należy dopilnowanie by montażu dokonano zgodnie z prawem budowlanym, a także by firma montująca udzieliła gwarancji na prawidłowość i dobrą jakość wykonanych prac, co powinno być potwierdzone pieczęcią i podpisem na ostatniej stronie instrukcji.

Producent nie ponosi odpowiedzialności za nieprawidłową pracę kotła spowodowaną wadliwą i niezgodną z wymaganiami instalację: c.o., wentylacyjną, spalinową, elektryczną, dobór kotła, stan techniczny komina.

Naprawy gwarancyjne i pogwarancyjne oraz przeglądów okresowych może dokonać tylko serwis producenta lub wyspecjalizowana firma instalatorska.

Ryzyko szcążkowe

Przy ocenie i przedstawieniu ryzyka szcążkowego kocioł traktuje się jako urządzenie, które do momentu uruchomienia produkcji zaprojektowano i wykonano według obecnego stanu techniki zgodnie z uznaną praktyką inżynierską.

Ryzyko szcążkowe nie jest związane z konstrukcją lub wadliwym wykonaniem kotła lecz wynika z błędnego lub niewłaściwego zachowania się obsługującego kocioł i istnieje w przypadku niedostosowania się do wyszczególnionych zaleceń i warunków bezpiecznej eksploatacji kotłów.

Warunki bezpiecznej eksploatacji kotłów

- Producent "Przedsiębiorstwo Produkcyjne Heiztechnik Sp. z o.o. Sp. k." udziela kupującemu i użytkownikowi gwarancji za zakupiony produkt.
- Producent ponosi odpowiedzialność z tytułu gwarancji, tylko wtedy, gdy wada powstała z przyczyn tkwiących w samym urządzeniu.
- Do producenta należy prawo wyboru, czy usunąć wadę czy dostarczyć urządzenie wolne od wad.
- Naprawa gwarancyjna jest bezpłatna.
- Gwarancją są objęte tylko urządzenia zamontowane zgodnie z instrukcją obsługi, warunkami gwarancji i obowiązującymi przepisami.
- Okres gwarancyjny wynosi 36 miesięcy na korpus kotła (ale nie dłużej jak 42 miesiące od daty produkcji), 24 miesiące na elementy sterujące oraz układ nadmuchu (ale nie dłużej jak 30 miesięcy od daty produkcji).
- Warunkiem uzyskania 36 miesięcznej gwarancji na szczelność korpusu kotła jest montaż zabezpieczenia chroniącego kocioł przed wpłynięciem z instalacji czynnika grzewczego o temperaturze niższej niż 45 °C.
- Gwarancja nie obejmuje części eksploatacyjnych - naturalnie zużywających się takich jak: ręczki oraz zaczepty, śruby, uszczelki, sznury izolacyjne, maty izolacyjne drzwi wraz z blachami osłonowymi, czujniki oraz zabezpieczenia termiczne i napięciowe.
- Zgłoszenie reklamacyjne należy składać w formie pisemnej poprzez: e-mail - serwis@heiztechnik.pl, fax - +48 58 588 08 21, listownie, osobiście w siedzibie firmy, u sprzedawcy lub poprzez formularz zamieszczony na stronie www.heiztechnik.pl (dostępny dla zalogowanych użytkowników).
- Gwarancja wygasa w przypadku stwierdzenia przeróbek lub stosowania urządzenia niezgodnie z przeznaczeniem.
- Gwarancja wygasa w przypadku stwierdzenia, że kocioł jest zamontowany w układzie zamkniętym (ciśnieniowym) bez obowiązujących zgodnie z prawem zabezpieczeń.
- Gwarancja wygasa w przypadku montażu kotła niezgodnie z przepisami.
- Za uszkodzenia mechaniczne lub związane z czynnikami eksploatacyjnymi producent nie odpowiada.
- W sprawach nie przewidzianych zastosowane zostanie postępowanie wg Kodeksu Cywilnego.
- Wyżej wymienione warunki gwarancji dotyczą wyrobów firmy Heiztechnik zamontowanych i eksploatowanych na terenie Polski.
- Udzielona gwarancja nie wyłącza, nie ogranicza, ani nie zawiesza uprawnień kupującego wynikających z niezgodności towaru z umową.
- W przypadku nieuzasadnionego wezwania serwisu klient ponosi wszelkie koszty związane z przyjazdem serwisanta oraz za wykonanie ewentualnej usługi.

Gwarancja

Producent udziela gwarancji na kocioł zamontowany zgodnie z obowiązującymi przepisami i instrukcją montażu.

Informujemy odbiorców, iż wprowadzenie do eksploatacji i serwis wszystkich kotłów firmy **HEIZTECHNIK** powinien przeprowadzać instalator z odpowiednimi kwalifikacjami lub autoryzowana firma. W przypadku montażu niezgodnego z niniejszą instrukcją gwarancja nie zostanie przyznana jak również nie będzie akceptowana żadna reklamacja gwarancyjna.

Producent zastrzega sobie prawo na wszystkie zmiany przeprowadzane w ramach usprawnienia technicznego produktu.

Każda reklamacja musi być zgłoszona natychmiast po stwierdzeniu usterki.

Zgłoszenie reklamacyjne należy składać w formie pisemnej: e-mailem - serwis@heiztechnik.pl, faxem - +48 58 588 08 21, listownie, osobiście w siedzibie firmy, u sprzedawcy lub poprzez formularz zamieszczony na stronie www.heiztechnik.pl (dostępny dla zalogowanych użytkowników).

PRODUCENT

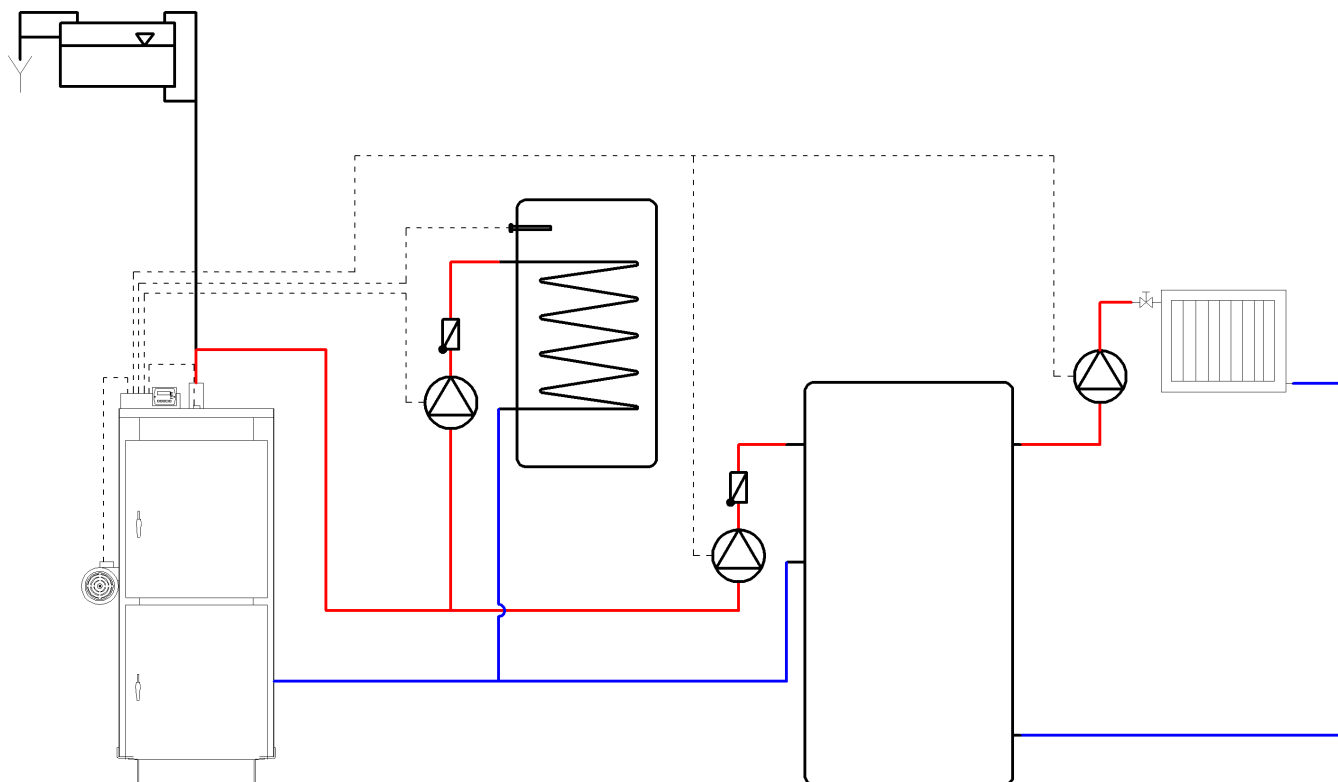
P.P. Heiztechnik Sp. z o.o. Sp. k.
ul. Drogowców 7
83-250 Skarszewy
fax +48 58 588 08 21
tel. +48 58 560 85 87
email: biuro@heiztechnik.pl

SERWIS TECHNICZNY PRODUCENTA

P.P. Heiztechnik Sp. z o.o. Sp. k.
ul. Drogowców 7
83-250 Skarszewy
fax +48 58 588 08 21
tel. +48 58 560 85 87
tel. +48 664 784 500
tel. +48 664 784 700
email: serwis@heiztechnik.pl

Przykładowe sposoby podłączeń

Połączenie kotła ze zbiornikiem buforowym



Problemy i ich rozwiązywanie

Rodzaj usterki	Możliwa przyczyna problemu	Zalecenia
Ciągła praca urządzeń (wentylatora, pompy)	Uszkodzenie obwodów sterownika	Skontaktować się z serwisem technicznym
	Nieprawidłowe podłączenie urządzeń	Sprawdzić podłączenie urządzeń
Regulator nie włącza się	Uszkodzony bezpiecznik, uszkodzony warystor	Sprawdzić bezpieczniki
	Niepodłączony lub słabo wciśnięty kabel łączący pulpit z modułem wykonawczym	Sprawdzić połączenie pulpitu z modułem
Błędne wskazania temperatury	Uszkodzony bądź niedokręcony czujnik	Sprawdzić czy czujnik nie jest uszkodzony, dokręcić styki
Dymienie przez drzwiczki	Zabrudzony kocioł (wymiennik)	Wyczyścić kocioł
	Niedrożny komin, zbyt słaby ciąg kominowy	Sprawdzić komin
	Niesprawny kanał napowietrzający kotłownię	Sprawdzić kanał napowietrzający kotłownię
	Zużyty sznur uszczelniający	Wymienić sznur
	Zbyt niskie obroty dmuchawy	Podnieść obroty dmuchawy
Głośna praca wentylatora	Zabrudzony wentylator	Wyczyścić wentylator
Buczący wentylator	Uszkodzony kondensator	Wymienić kondensator
Pojawienie się wody na ściankach kotła	Zbyt niska temperatura na kotle	Podnieść temperaturę na kotle
	Nieszczelność płaszcza	Skontaktować się z serwisem technicznym
	Wilgotność paliwa	Skontrolować wilgotność paliwa

NOTATKI



NOTATKI



KARTA NAPRAW SERWISOWYCH

Numer naprawy	Data Naprawy	Nazwa usterki	Uwagi	Pieczęćka serwisu

WARUNKI GWARANCJI

- Producent Heiztechnik Sp. z o.o udziela kupującemu i użytkownikowi gwarancji co do zakupionego wyrobu.
- Producent ponosi odpowiedzialność z tytułu gwarancji, tylko wtedy, gdy wada powstała z przyczyn tkwiących w samym urządzeniu.
- Do producenta należy prawo wyboru, czy usunąć wadę czy dostarczyć urządzenie wolne od wad.
- Naprawa gwarancyjna jest bezpłatna.
- Gwarancją są objęte tylko urządzenia zamontowane zgodnie z instrukcją i obowiązującymi przepisami.
- Okres gwarancyjny wynosi 36 miesięcy na korpus kotła, (ale nie dłużej jak 42 miesiące od daty produkcji) 24 miesiące na elementy sterujące oraz układ nadmuchu, (ale nie dłużej jak 30 miesięcy od daty produkcji)
- Gwarancja ta nie obejmuje części eksploatacyjnych – zużywających się takich jak: ruszt żeliwny, sznur izolacyjny, maty izolacyjne, rączki, śruby, czujniki, zabezpieczenia termiczne oraz napięciowe.
- Gwarancja ważna jest tylko z wpisanym numerem kotła i oryginalnymi pieczętkami sprzedawcy i zakładu instalacyjnego bądź autoryzowanego serwisu.
- Zgłoszenie reklamacyjne należy składać w formie pisemnej: e-mailem - serwis@heiztechnik.pl,
- faxem - +48 58 588 08 21, pocztą, osobiście w siedzibie firmy, u sprzedawcy lub poprzez formularz zamieszczony na stronie www.heiztechnik.pl (dostępny dla zalogowanych użytkowników).
- Gwarancja wygasa w przypadku stwierdzenia przeróbek lub stosowania urządzenia niezgodnego z przeznaczeniem
- Gwarancja wygasa w przypadku stwierdzenia, że kocioł jest zamontowany w układzie zamkniętym (ciśnieniowym) bez obowiązujących zgodnie z prawem zabezpieczeń.
- Za uszkodzenia mechaniczne lub związane z czynnikami eksploatacyjnymi producent nie odpowiada.
- W sprawach nie przewidzianych zastosowane zostanie postępowanie wg Kodeksu Cywilnego.
- Wyżej wymienione warunki gwarancji dotyczą wyrobów FIRMY HEIZTECHNIK zamontowanych i eksploatowanych na terenie Polski.
- Udzielona gwarancja nie wyłącza, nie ogranicza, ani nie zawiesza uprawnień kupującego wynikających z niezgodności towaru z umową.
- W przypadku nieuzasadnionego wezwania serwisu klient ponosi wszelkie koszty związane z przyjazdem serwisanta oraz za wykonanie ewentualnej usługi.
- Warunkiem uzyskania gwarancji jest zabezpieczenie powrotu kotła przed wpływieniem czynnika grzewczego o temperaturze niższej niż 50°C.

Nr fabryczny kotła:	Typ kotła: Q PLUS AGRO
Data przekazania do sprzedaży:	Pieczętka producenta:
Data sprzedaży:	Pieczętka punktu sprzedaży:
Data montażu:	Pieczętka firmy instalacyjnej:
Data przeglądu serwisu:	Pieczętka autoryzowanego serwisu: Uwagi autoryzowanego serwisu:
Data przeglądu:	Pieczętka autoryzowanego serwisu: Uwagi autoryzowanego serwisu:
Data przeglądu:	Pieczętka autoryzowanego serwisu: Uwagi autoryzowanego serwisu: