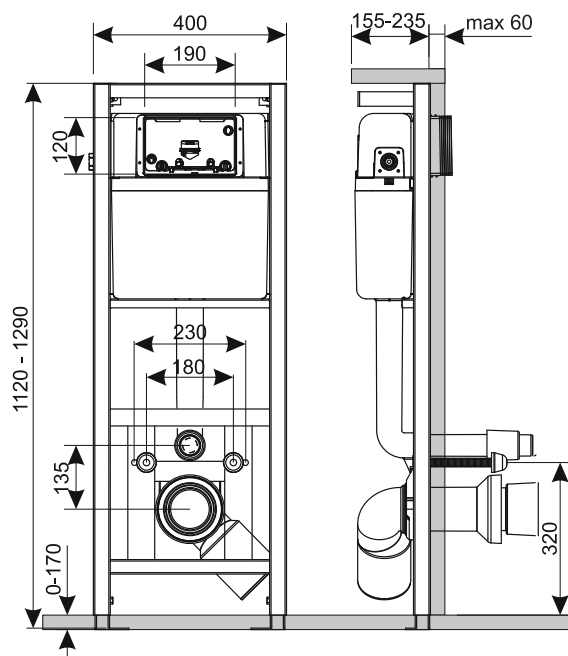


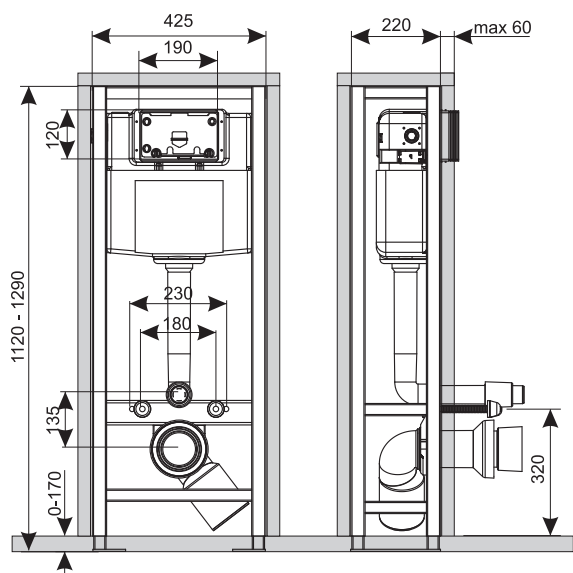
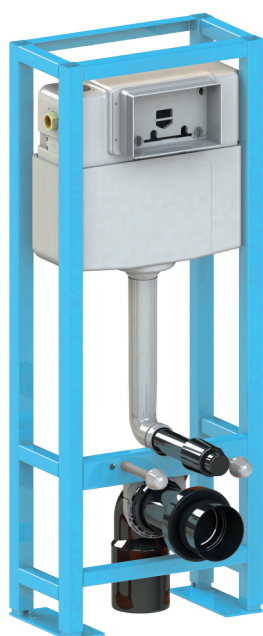
STELAŻ PODTYNKOWY RAFA DO WC



- zestaw dwufunkcyjny z regulacją ilości wypuszczonej wody (3/6 l)
- podłączenie wody z obu stron stelaża
- izolowany zbiornik zapobiega rosznieniu ścianek
- łatwa instalacja i konserwacja

wysokość regulowana	1120 - 1290 mm
szerokość	400 mm
głębokość regulowana	155 - 235 mm
masa	11,8 kg
rozstaw szpilek	18 / 23 cm
ultraciche zawory	nie
mosiężny zawór odcinający	tak
typ zbiornika	dwuczęściowy
nr katalogowy	B 061 201 001

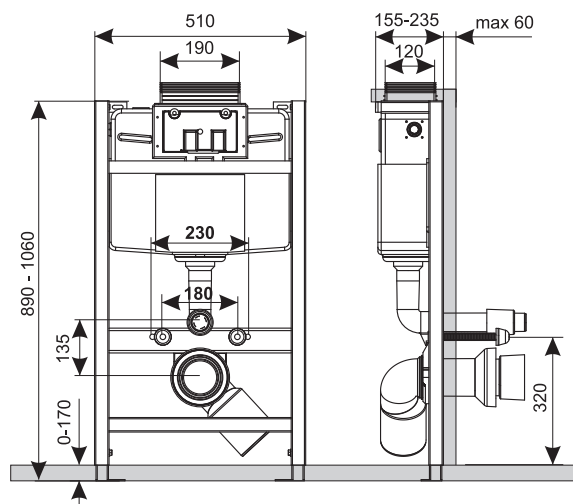
STELAŻ PODTYNKOWY RAFA DO WC WOLNOSTOJĄCY



- stelaż montowany tylko do podłogi
- zestaw dwufunkcyjny z regulacją ilości wypuszczonej wody (3/6 l) i funkcją Water Stop
- podłączenie wody od góry i z lewej strony stelaża
- izolowany zbiornik zapobiega rosznieniu ścianek
- łatwa instalacja i konserwacja

wysokość regulowana	1120 - 1290 mm
szerokość	425 mm
głębokość	220 mm
masa	19 kg
rozstaw szpilek	18 / 23 cm
ultraciche zawory	tak
mosiężny zawór odcinający	tak
typ zbiornika	monolit
nr katalogowy	B 061 201 006

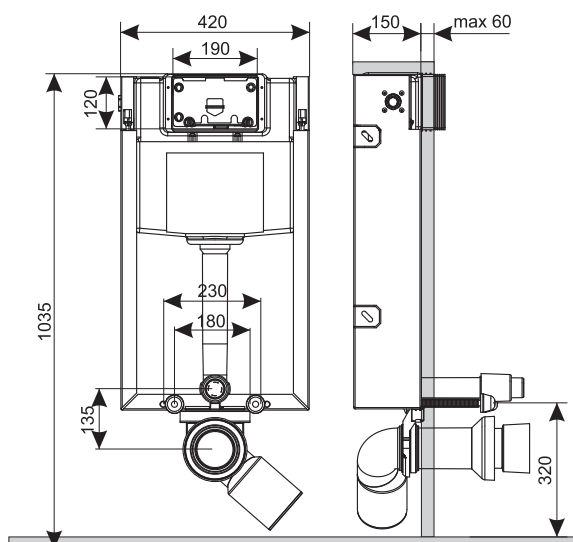
STELAŻ PODTYNKOWY RAFA DO WC NISKI



- zestaw dwufunkcyjny z regulacją ilości wypuszczonej wody (3/6 l) i funkcją Water Stop
- podłączenie wody od góry i z lewej strony stelaża
- płytki przycisków montowana od góry
- izolowany zbiornik zapobiega roszczeniu ścianek
- łatwa instalacja i konserwacja

wysokość regulowana	890 - 1060 mm
szerokość	510 mm
głębokość regulowana	155 - 235 mm
masa	11,5 kg
rozstaw szpilek	18 / 23 cm
ultraciche zawory	tak
mosiężny zawór odcinający	tak
typ zbiornika	monolit
nr katalogowy	B 061 201 008

STELAŻ PODTYNKOWY RAFA DO WC CIĘŻKA ZABUDOWA



- zestaw dwufunkcyjny z regulacją ilości wypuszczonej wody (3/6 l) i funkcją Water Stop
- stelaż pozwalający na całkowitą zabudowę w ścianie
- podłączenie wody od góry i z lewej strony stelaża
- w pełni izolowany zbiornik zapobiega roszczeniu ścianek
- łatwa instalacja i konserwacja

wysokość	1035 mm
szerokość	420 mm
głębokość	150 mm
masa	8 kg
rozstaw szpilek	18 / 23 cm
ultraciche zawory	tak
mosiężny zawór odcinający	tak
typ zbiornika	monolit
nr katalogowy	B 061 201 007

Dystrybutor: