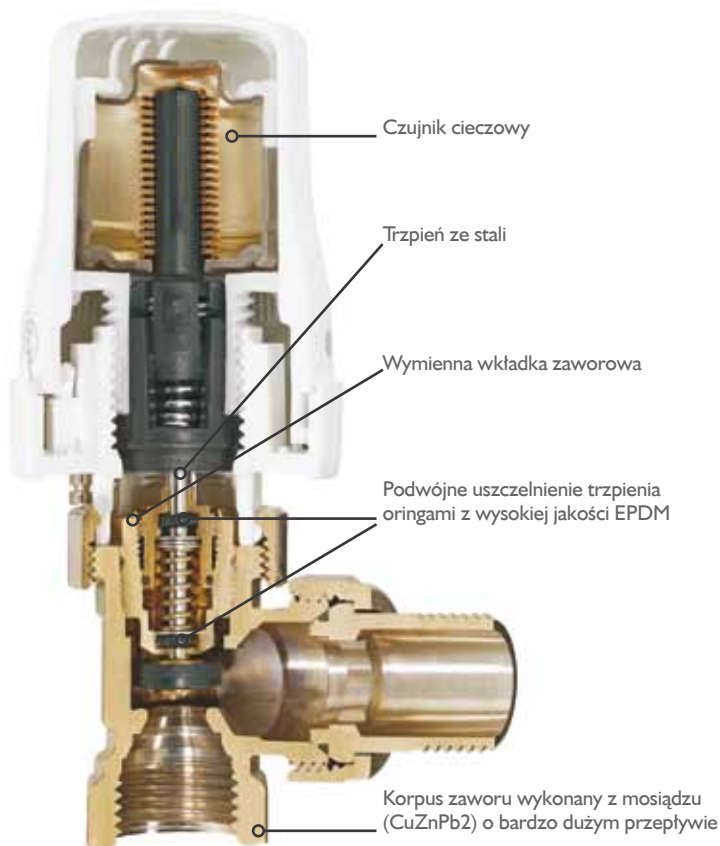
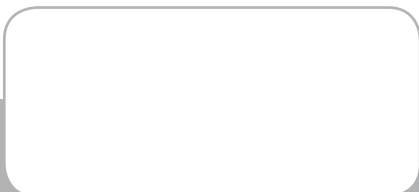


ARMATURA GRZEJNIKOWA



GŁOWICA TERMOSTATYCZNA

- jest regulatorem proporcjonalnym bez dodatkowego zasilania
- posiada wbudowany czujnik cieczowy
- możliwe jest blokowanie nastaw (najwyższej albo najniższej)
- zakres regulacji mieści się w granicach 8°-28°C w zakresie nastaw 1-5
- posiada zabezpieczenie przeciw zamarzaniu
- przyłącze głowicy jest za pomocą pierścienia M30x1,5
- dostępna wersja standardowa albo antykradzieżowa
- części głowicy wykonane są z wysokiej jakości tworzyw sztucznych (Noryl, Durethan, ABS, PP)
- 100% produktów poddawanych jest kontroli jakości
- produkt zgodny z normą PN-EN215



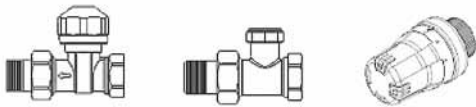
ARMATURA GRZEJNIKOWA

ZESTAWY TERMOSTATYCZNE I PRZYŁĄCZENIOWE

- Zawory termostaticzne są certyfikowane i testowane zgodnie z EN 215-1 HD 1215-2
- Maksymalne ciśnienie statyczne – 1MPa (10bar)
- Maksymalna temperatura czynnika grzewczego - 120°C
- Wszystkie uszczelnienia wykonane są z wzmocnionego EPDM do zastosowań sanitarnych
- Wszystkie zawory przechodzą kontrolę jakości przed opuszczeniem fabryki
- Zawory termostaticzne są z nastawą wstępną i dostarczane są fabrycznie w pełni otwarte
- Gwarancja na zawory termostaticzne wynosi 5 lat
- Zawory powrotne mają również nastawy do regulacji przepływu
- Zawory przyłączeniowe są dostarczane w wersji 1/2" (z nyplami 1/2"x 3/4") lub 3/4" (ze stożkami) i pasują do wszystkich znanych grzejników

ZESTAW GRZEJNIKOWY

WERSJA PROSTA

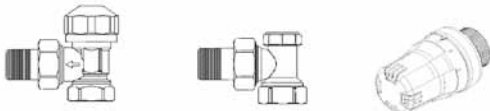


- zawór termostaticzny prosty DN15
- zawór powrotny prosty DN15
- głowica termostaticzna

Opis	Kod towaru
DN15	C0931000101

ZESTAW GRZEJNIKOWY

WERSJA KĄTOWA

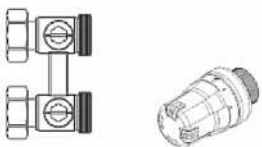


- zawór termostaticzny kątowy DN15
- zawór powrotny kątowy DN15
- głowica termostaticzna

Opis	Kod towaru
DN15	C0931000102

ZESTAW PRZYŁĄCZENIOWY

WERSJA PROSTA

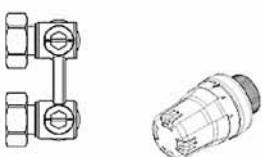


- grzejnikowy zawór przyłączeniowy prosty DN15
- głowica termostaticzna

Opis	Kod towaru
DN15x3/4"	C0931000203
DN15x1/2"	C0931000201

ZESTAW PRZYŁĄCZENIOWY

WERSJA KĄTOWA



- grzejnikowy zawór przyłączeniowy kątowy DN15
- głowica termostaticzna

Opis	Kod towaru
DN15x3/4"	C0931000204
DN15x1/2"	C0931000202